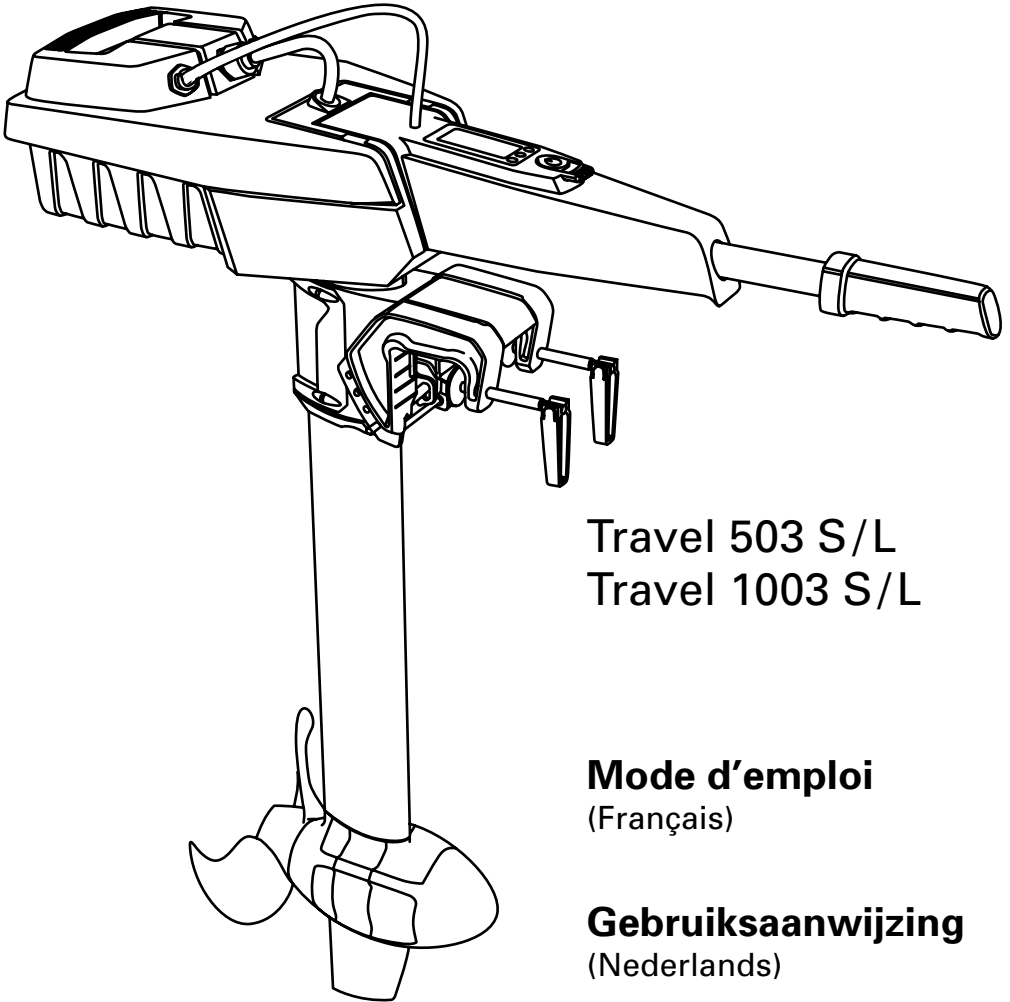


TORQUEDO
STARNBERG.GERMANY



Travel 503 S/L
Travel 1003 S/L

Mode d'emploi
(Français)

Gebruiksaanwijzing
(Nederlands)

Français

Nederlands

1. Sommaire

1. Sommaire	
2. Consignes importantes de sécurité et d'utilisation	4
3. Introduction	6
4. Informations légales prescrites	6
4.1 Identification et caractéristiques techniques	6
4.2 Déclaration de conformité	8
5. Équipement et éléments de commande	8
5.1 Contenu de la livraison	8
5.2 Plan des éléments de commande	9
6. Mise en service.....	10
7. Commande	12
7.1 Navigation	12
7.2 Écran multifonctions à signal sonore	12
7.3 Basculement du moteur et blocage de la direction	14
7.4 Utilisation de la batterie	15
7.4.1 Consignes générales	15
7.4.2 Chargement de la batterie avec le chargeur secteur	16
7.4.3 Chargement de la batterie sur le réseau de bord	17
7.4.4 Chargement de la batterie par énergie solaire	17
7.5 Protection anti-corrosion, entretien, maintenance	18
7.6 Fonctionnements inhabituels / Situations critiques	18
7.7 Messages de défauts / recherche de défauts	19
8. Démontage	20
9. Conditions de garantie	21
9.1 Couverture de la garantie	21
9.2 Recours à la garantie	22
10. Accessoires	23
11. Mise hors service du produit / Mise aux déchets	23
12. Points de service clientèle Torqeedo	24

2. Consignes importantes de sécurité et d'utilisation



DANGER

Ce symbole signale les risques de blessures encourus par vous et les autres.

Les moteurs Torqeedo sont conçus pour fonctionner en toute sécurité et en toute fiabilité dans la mesure où ils sont utilisés conformément aux consignes de ce mode d'emploi. Lisez ce mode d'emploi avec attention avant de mettre le moteur en service. Le non-respect de cette consigne peut entraîner des dommages aux personnes et au matériel. Torqeedo n'assume aucune responsabilité pour tout dommage résultant de manipulations qui seraient en contradiction avec les consignes de ce mode d'emploi.

Pour assurer un bon fonctionnement du moteur:

- Vérifiez l'état et le bon fonctionnement du hors-bord avant chaque sortie.
- N'oubliez pas que le calcul de l'autonomie par GPS se base sur des courants et des régimes de vent constants. Les changements intervenus dans la trajectoire ainsi que dans les courants et les directions de vent peuvent fortement influencer l'autonomie restante affichée à l'écran.
- Familiarisez-vous avec tous les éléments de commande du moteur. Vous devriez être e. a. en mesure d'arrêter rapidement le moteur en cas de nécessité.
- Ne laissez le moteur qu'aux mains de personnes adultes qui ont été instruites sur sa commande.
- Respectez les consignes en motorisations du constructeur du bateau ; ne dépassez pas les limites de puissance qui sont indiquées.
- Arrêtez immédiatement le moteur si quelqu'un passe par-dessus bord.
- Ne faites pas marcher le moteur si quelqu'un se trouve à proximité du bateau.
- N'ouvrez pas le boîtier de la batterie. • Protégez la batterie contre les détériorations mécaniques. En cas d'endommagement du boîtier de la batterie :
 - Ne vous servez plus de la batterie et ne la rechargez plus. Il y a risque d'inflammation.
 - Si de l'électrolyte s'échappe de la batterie endommagée, évitez tout contact avec la peau. En cas de contact (p. ex. sur la peau ou dans les yeux) avec de l'électrolyte ayant fui de la batterie, rincez abondamment les parties touchées avec de l'eau claire. Consultez un médecin.
 - Renseignez-vous auprès d'un point de service Torqeedo sur les consignes d'élimination des batteries endommagées.
- Chargez toujours la batterie sur un support inflammable.
- Ne chargez la batterie qu'à des températures ambiantes comprises entre 0°C et 45°C.
- Tenez compte du fait que dans les avions de ligne, il n'est plus permis depuis 2009 d'emporter comme bagage les batteries au lithium d'une capacité supérieure à 100 Wh. La batterie fournie avec l'appareil dépasse cette puissance et ne peut donc être emportée dans les avions de ligne ni en bagage à main ni en bagage en soute.

- La batterie de votre moteur Travel est déclarée produit dangereux de la classe ONU numéro 9. L'envoi par une entreprise de transport doit se faire dans son emballage d'origine. Cette consigne ne s'applique pas au transport privé. En cas de transport privé, veillez à ce que le boîtier de la batterie ne puisse être endommagé.
- Outre ces consignes, respectez celles figurant dans le mode d'emploi.



ATTENTION

Ce symbole signale le risque d'endommagements que peut subir ou provoquer votre moteur hors-bord.

Vous trouverez ci-dessous les consignes les plus importantes portant sur l'utilisation des moteurs Torqeedo Travel. Respectez non seulement ces consignes mais aussi ce mode d'emploi dans son ensemble pour empêcher tout endommagement de votre moteur.

- Ne faites marcher le moteur que lorsque l'hélice se trouve sous l'eau. En cas de fonctionnement prolongé à l'air, les bagues à lèvres qui assurent l'étanchéité de l'arbre d'entraînement peuvent s'endommager.
- Les modèles Travel 503/1003 sont étanches à l'eau et à la poussière conformément à la classe de protection IP67 (1 heure sous l'eau à 1 mètre de profondeur d'immersion).
- Après utilisation, le moteur sera obligatoirement sorti de l'eau. Vous pouvez pour cela vous servir du dispositif basculant.
- Après utilisation en eau salée ou saumâtre, rincez tous les composants à l'eau douce.
- Utilisez tous les deux mois un spray de contact pour assurer l'entretien de tous les contacts électroniques.
- En dehors de son utilisation, la prise de recharge devra toujours être recouverte. Utilisez à cet effet le capuchon fixé sur la prise de recharge.
- Vous prolongerez la durée de vie de votre batterie en évitant de l'exposer plus longtemps qu'il ne faut aux rayons directs du soleil.
- En cas d'entreposage prolongé de votre batterie, respectez les règles suivantes. Entreposage de six mois environ : état de charge à l'entreposage de 50%. Entreposage d'une année environ : état de charge à l'entreposage de 100%. En cas d'un entreposage sur plusieurs années, il est recommandé de recharger la batterie une fois par an afin d'empêcher sa décharge totale.
- En cas de dysfonctionnement du moteur, il s'affiche un code d'erreur. Après élimination du défaut, la navigation avec le moteur peut continuer à partir de la position d'arrêt. Pour certains codes d'erreur, il est nécessaire d'éteindre le moteur à l'aide de la touche « Marche/Arrêt » située sur la barre de commande. Les explications et détails se trouvent au chapitre « Messages de défauts/recherche de défauts » de ce mode d'emploi.
- En cas d'un entraînement extérieur (remorquage du bateau, à la voile ou par un autre moteur), l'hélice sera retirée de l'eau pour éviter tout endommagement de l'électronique.

3. Introduction

Cher client,

ous sommes heureux que notre concept moteur ait su vous convaincre. Votre hors-bord Travel de Torqeedo est de par son moteur, sa batterie et son hélice à la pointe de la technique. Il a été conçu et fabriqué avec le plus grand soin en accordant une attention toute particulière à son confort, sa facilité d'utilisation et sa sécurité et a subi toute une série de contrôles avant sa livraison.

Prenez le temps de lire attentivement ce mode d'emploi pour savoir vous servir correctement de ce moteur et en profiter longtemps.

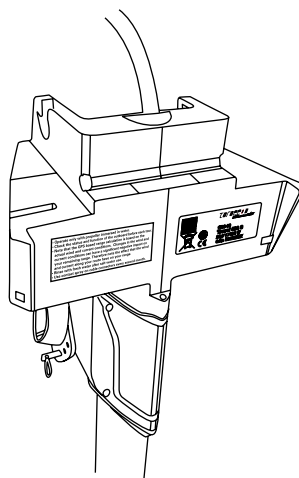
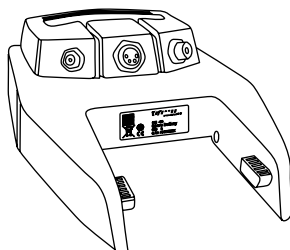
Nous vous souhaitons beaucoup de plaisir à naviguer avec lui.

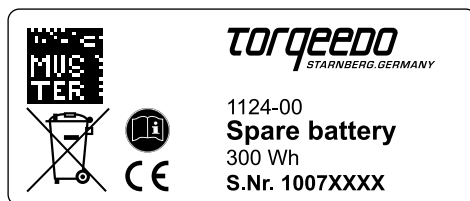
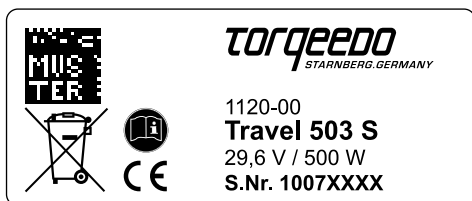
Soussignés Dr. Christoph Ballin, Dr. Friedrich Böbel, Matthias Janzen
Direction de Torqeedo GmbH

4. Informations légales

4.1 Identification et caractéristiques techniques

Les plaques signalétiques où figure le nom complet du produit se trouvent aux endroits indiqués sur les figures ci-dessous.





Caractéristiques techniques

Nom du modèle	Travel 503 S	Travel 503 L	Travel 1003 S	Travel 1003 L
Puissance d'entrée max. en watts	500	500	1.000	
Puissance propulsive max. en watts	220	220	480	480
Rendement total max. (en %)	44	44	48	48
Moteur hors-bord à essence comparable (puissance propulsive)	1,5 ch	1,5 ch	3 ch	3 ch
Utilisation conforme pour bateaux d'un poids total allant jusqu'à (en tonnes)	0,8	0,8	1,5	1,5
Température d'utilisation / d'entreposage	-20°C à +60°C	-20°C à +60°C	-20°C à +60°C	-20°C à +60°C
Température de recharge de la batterie	0°C à +45°C	0°C à +45°C	0°C à +45°C	0°C à +45°C
Batterie intégrée	300 Wh LIMA	300 Wh LIMA	400 Wh LIMA	400 Wh LIMA
Tension nominale (en volts)	29,6	29,6	29,6	29,6
Tension finale de recharge (en volts)	33,6	33,6	33,6	33,6
Poids total	12,7 kg	13,3 kg	13,4 kg	14,0 kg
Longueur de l'arbre	59 cm	71 cm	59 cm	71 cm
Dimensions (L x P x H)	83,0 x 23,2 x 103,5 cm	83,0 x 23,2 x 115,5 cm	83,0 x 23,2 x 103,5 cm	83,0 x 23,2 x 115,5 cm
Dimensions de l'hélice (en pouces)	12 x 10	12 x 10	11,5 x 8,1	11,5 x 8,1
Vitesse maximum de l'hélice (en tours/mn)	700	700	1.200	1.200
Positions d'assiette	0°, 7°, 14°, 21°	0°, 7°, 14°, 21°	0°, 7°, 14°, 21°	0°, 7°, 14°, 21°
Catégorie de protection IP67 (protection contre l'immersion à un mètre max. de 1 heure minimum)	oui	oui	oui	oui

4.2 Déclaration de conformité

Déclaration de conformité CE à la directive relative aux machines 2006/42/CE, annexe IIA :

Nous, la société Torqeedo GmbH, déclarons par la présente que les moteurs hors-bord ci-dessous cités
Série de produit : Torqeedo Travel
Modèles : 503L, 503S, 1003L et 1003S

répondent, de par leur conception et le type de construction des modèles commercialisés, aux consignes fondamentales de salubrité et de sécurité des directives CE suivantes:

Directive relatives aux machines	2006/42/CE
Directive relative à la compatibilité électromagnétique	2004/108/CE
Directive relative aux bateaux de sport	94/25/CE

Normes harmonisées appliquées:

DIN EN ISO 12100-1:2004

Sécurité des machines – Notions fondamentales, principes généraux de conception, partie 1 : Terminologie de base, méthodologie (ISO 12100:2003)

DIN EN ISO 12100-1:2004

Sécurité des machines – Notions fondamentales, principes généraux de conception, partie 2: Principes techniques (ISO 12100-2:2003)

DIN EN 55014-1:2010-02

Compatibilité électromagnétique – Exigences à respecter sur les appareils ménagers, l'outillage électrique et autres appareils électriques similaires, partie 1: Perturbations

DIN EN 55014-2: VDE 0875-14-2:2009-06

Compatibilité électromagnétique – Exigences à respecter sur les appareils ménagers, l'outillage électrique et autres appareils électriques similaires, partie 2: Résistance aux interférences

Fondé de pouvoir pour la constitution de la documentation technique:

Dieter Wiedersatz, responsable qualité

La déclaration de conformité a été délivrée

Starnberg, 1.4.2010

Dr. Christoph Ballin, Dr. Friedrich Böbel, Matthias Janzen (associés gérants)

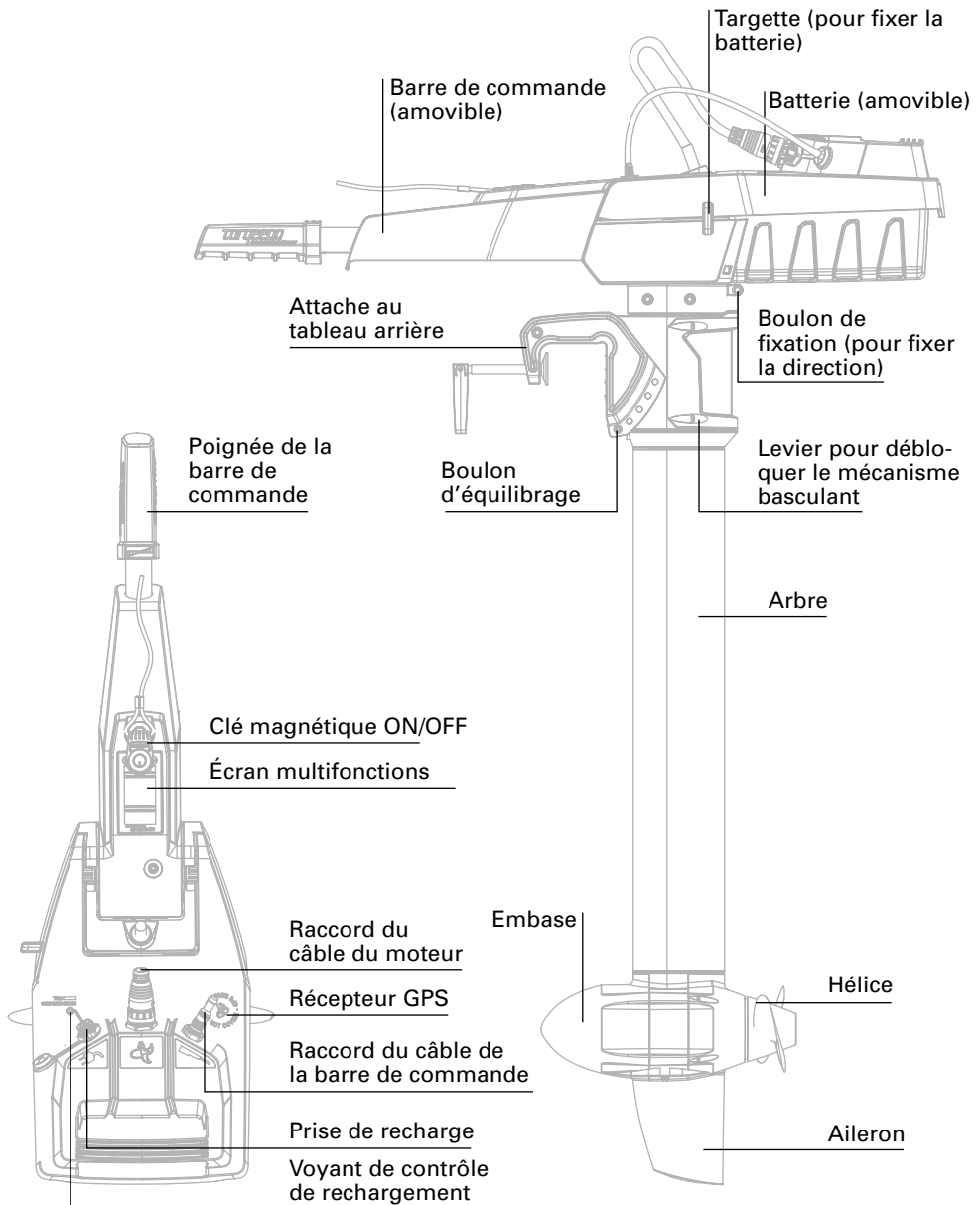
5. Équipement et éléments de commande

5.1 Contenu de la livraison

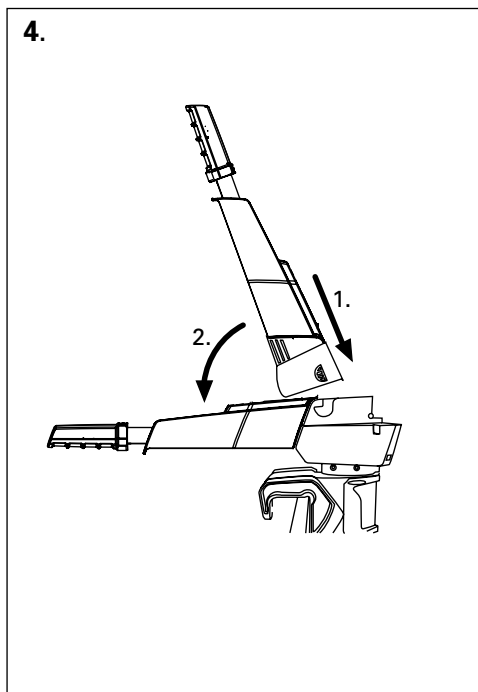
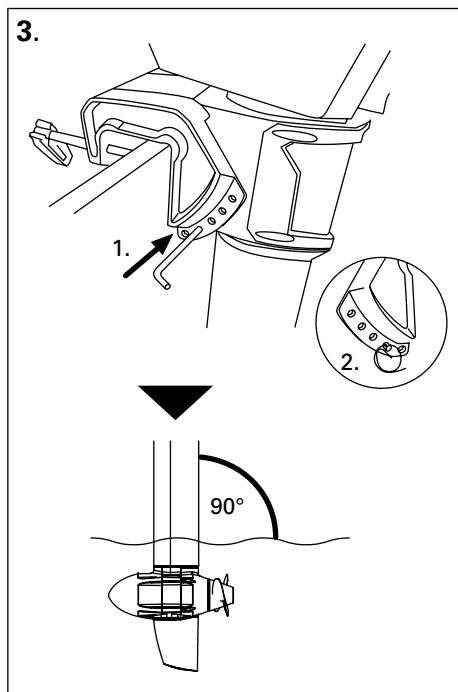
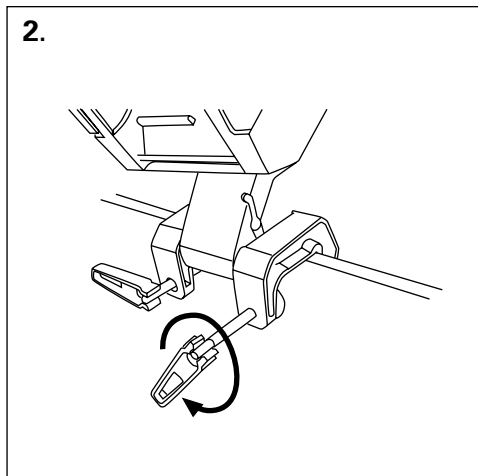
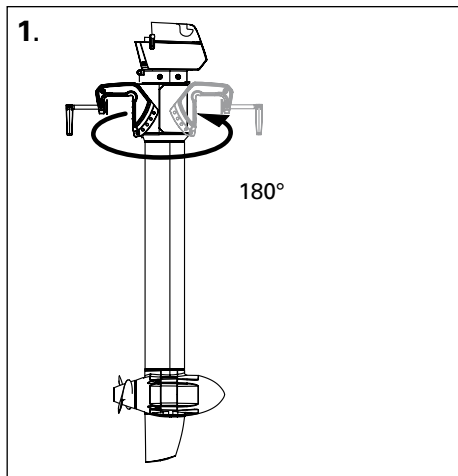
La livraison de votre Travel de Torqeedo contient les pièces suivantes :

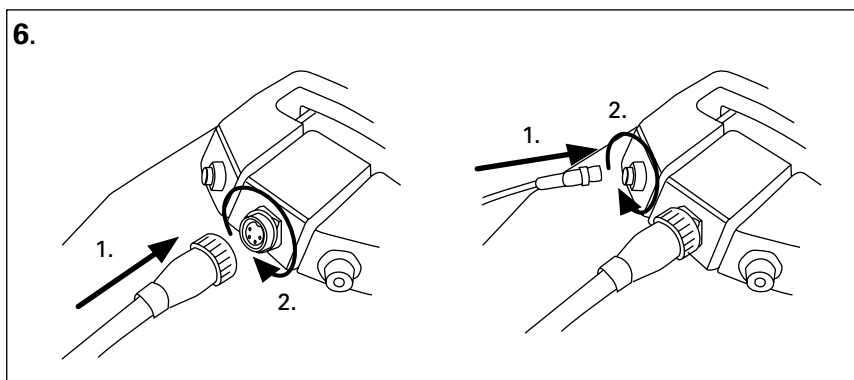
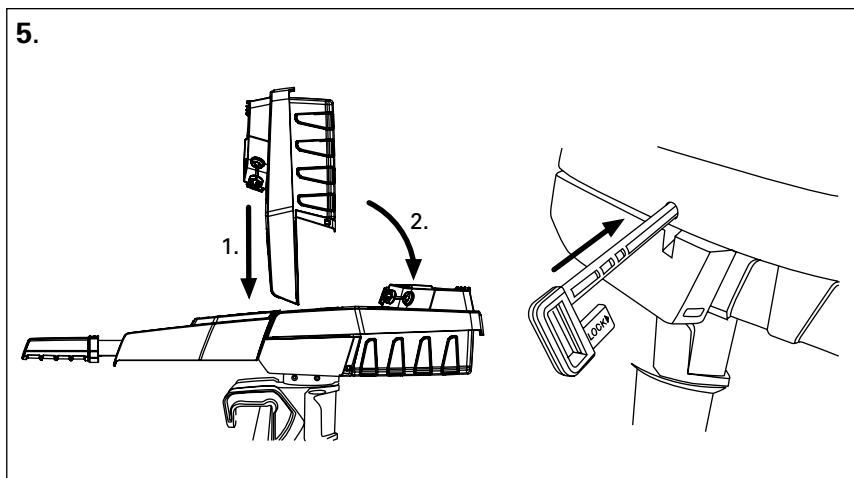
- Moteur
- Batterie
- Barre de commande
- Clé magnétique ON/OFF
- Emballage
- Boulon de fixation (pour fixer la direction)
- Targette (pour fixer la batterie)
- Chargeur secteur avec câble secteur Euro, câble secteur US
- Mode d'emploi
- Bon de garantie

5.2 Éléments de commande



6. Mise en service





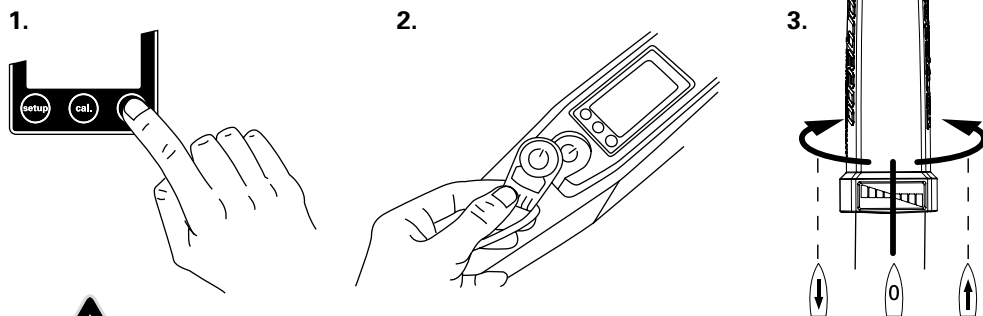
Avant la première mise en service ou après un entreposage de plusieurs mois, il est recommandé de charger la batterie à 100 % afin de calibrer l'affichage de son état de charge (99% de charge n'est pas suffisant pour le calibrage). Veillez à ne pas écraser les câbles.

Veillez à ce que les écrous-raccords des fiches soient placés bien droits et à ne pas endommager le filetage en les serrant.

7. Commande

7.1 Navigation

Pour démarrer le moteur, allumez-le, mettez la clé magnétique et tournez la poignée de la commande depuis sa position d'arrêt dans la direction voulue.

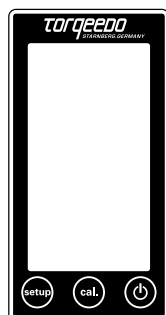


La clé magnétique peut influencer le fonctionnement des stimulateurs cardiaques. Tenez la clé magnétique à distance des stimulateurs cardiaques (50 cm minimum).

La clé magnétique peut influencer les instruments électroniques et magnétiques (p. ex. boussole). Vérifiez l'absence de perturbation sur les instruments à bord avant de naviguer.



La clé magnétique peut effacer les données des supports d'informations (en particulier cartes de crédit, cartes bancaires etc.). Tenez la clé magnétique éloignée des cartes de crédit et autres supports d'informations magnétiques.



7.2 Écran multifonctions à signal sonore

La barre de commande est dotée d'un écran intégré, en l'occurrence d'un ordinateur de bord et de trois touches. En actionnant la touche « Marche/Arrêt » pendant 1 seconde, vous mettez le moteur en marche. En appuyant de nouveau pendant 3 secondes, vous éteignez le moteur. Vous pouvez éteindre le moteur quel que soit son état de marche. Au bout d'une heure sans activité, le moteur s'arrête automatiquement. Il suffit d'appuyer de nouveau sur la touche pour le remettre en marche. La touche « setup » vous permet de paramétrer les unités de l'affichage.

Vous accédez au menu en appuyant sur la touche « setup ». Vous pouvez d'abord sélectionner les unités pour l'affichage de l'autonomie restante. En appuyant sur la touche du milieu vous sélectionnez parmi les indications en kilomètres, miles, miles marins et heures. Validez votre sélection en appuyant une nouvelle fois sur la touche « setup ». Vous accédez ensuite au paramétrage de l'affichage de la vitesse. Ici, vous avez le choix entre km/h, miles/h et nœuds. Ici aussi, la sélection s'effectue en appuyant sur la touche « cal ». En appuyant une nouvelle fois sur la touche « setup », vous validez votre choix et passez au prochain champ d'affichage.

Il en ensuite sélectionné l'affichage du statut de la batterie. Vous avez le choix entre « État de charge de la batterie en pourcentage » et « Tension en volts ». Sélectionnez de nouveau l'affichage voulu en appuyant sur la touche « cal ». En appuyant une nouvelle fois sur la touche « setup », vous validez votre choix et quittez le menu « setup ».

L'indication « cal » sur la touche du milieu signifie « calibration » ou calibrage. Si un message de défaut apparaît sur l'écran, vous pouvez recalibrer la barre de commande à l'aide de cette touche. Vous trouverez des détails sur ce point au chapitre « Messages des défauts/Recherche des défauts ».

Exemple d'affichage en fonctionnement normal:



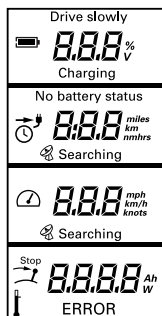
État de charge de la batterie en pourcentage

Autonomie restante à la vitesse actuelle

Vitesse sur le fond


Consommation actuelle de puissance en watts.

Autres affichages :



Drive slowly (Avancer lentement) : s'affiche lorsque la capacité de la batterie est < 30%.

Charging (En rechargement): s'affiche pendant la recharge.

 Le module GPS intégré à la batterie recherche les signaux de satellites afin de déterminer la vitesse. Tant qu'aucun signal GPS n'est reçu, il s'affiche dans le deuxième champ « l'autonomie restante à la vitesse actuelle » (indication de la durée) ainsi que le symbole d'une horloge. Si la durée restante est supérieure à 10 heures, l'autonomie

restante s'affiche en heures complètes. Si elle est inférieure, elle s'affiche en heures et en minutes. Le module GPS arrêtera la recherche si aucun signal n'est reçu pendant cinq minutes. Pour de nouveau activer la recherche, il faut éteindre et remettre en marche le moteur en appuyant sur le bouton ON/OFF de la barre de commande.



Ce symbole apparaît quand la barre de commande doit être remise en position médiane (position d'arrêt). Ceci est nécessaire avant le démarrage.

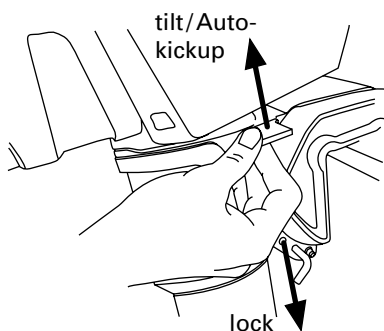


S'affiche en cas de surchauffe du moteur. Le moteur procède alors automatiquement à une baisse de puissance.

Error: en cas de défaut, le symbole Error s'affiche dans le champ inférieur en même temps qu'un code d'erreur. Ce code indique le composant concerné ainsi que le défaut de ce composant. Vous trouverez des détails sur les codes des erreurs au chapitre « Messages des défauts/Recherche des défauts ».

Si l'état de charge passe en dessous de 30%, un signal sonore retentit 3 fois. Ce signal sonore sera de nouveau émis quand l'état de charge passera en dessous de 20% en l'occurrence en dessous de 10%. Il sera également émis au démarrage si l'état de charge est inférieur à 30%.

7.3 Basculement du moteur et fixation de la direction



En position «Tilt/Auto kick-up» (levier en haut), le levier de verrouillage du mécanisme basculant permet de basculer le moteur vers le haut lorsqu'il touche le fond. Dans cette position, il n'est pas possible de faire marche arrière à pleins gaz ni de ralentir.

En position «Lock» (levier en bas), le basculement automatique vers le haut est désactivé. La marche arrière à pleins gaz est possible.



Quand le levier de verrouillage du mécanisme basculant est sur Tilt/Auto kick-up, il est impossible de ralentir ni de faire marche arrière. Mettez le levier de verrouillage du mécanisme basculant sur la position «Lock» pour pouvoir ralentir ou reculer.

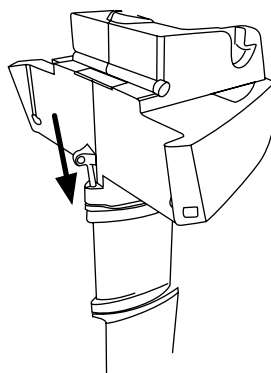
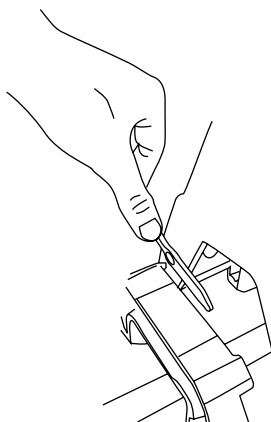
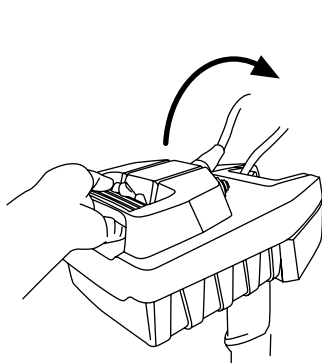


Le réglage «Auto kick-up» protège le moteur en cas de contacts avec le fond. Il n'empêche pas pour autant que l'hélice ou même le moteur puissent être endommagés par un contact avec le fond ; en particulier en cas de fonds rocailleux ou de rochers.

Basculement vers le haut du moteur

Déblocage et basculement du moteur vers le bas

Fixation de la direction (sur demande)



7.4 Utilisation de la batterie

7.4.1 Consignes générales

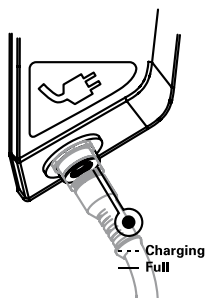
Modèle	Batterie Travel 503	Batterie Travel 1003
Capacité	300 Wh	400 Wh
Température d'utilisation / d'entreposage	-20°C à +60°C (-4°F à 140°F)	
Conditions idéales d'entreposage (pour entreposage >3 mois)	Température de l'entreposage 5 à 15°C (40 à 60°F) État de charge ~50% pour entreposage de 6 mois État de charge 100% pour entreposage d'1 an	
Taux d'autodécharge sous condition idéale d'entreposage	3,6% par mois, 43% par an	
Durée de recharge max. (chargeur secteur)	11 heures	14 heures
Température de recharge de la batterie	0°C à +45°C (32°F à 113°F)	

Les batteries des modèles 503 et 1003 ont des capacités différentes. Les deux moteurs peuvent toutefois fonctionner avec ces deux batteries. La batterie au lithium-manganèse est insensible aux cycles (un cycle = décharge et rechargement). Les éléments perdent dans les 20% de leur capacité après 500 décharges (500 décharges à 100% ou 1000 décharges à 50% ou 2000 décharges à 25%). Ces indications sur la durée de vie se réfèrent à des conditions normales (notamment en terme de températures ambiantes d'environ 20° C). La batterie n'a pas d'effet mémoire. La durée de vie de votre batterie dépend avant tout non pas du nombre de cycles mais de l'exposition à la chaleur. Il est donc important, en cas d'entreposage prolongé, de veiller si possible à des températures basses. L'utilisation du moteur sous des climats chauds ou à des températures élevées dans la journée ne pose pas de problème. Il est toutefois recommandé de retirer la batterie du soleil après son utilisation. L'électronique de la batterie permet aussi de charger la batterie pendant son utilisation (rechargement et décharge simultanés). Dans ce cas, la puissance affichée indique uniquement la puissance qui se décharge de la batterie. Si le courant de charge est plus élevé que le courant de décharge, il s'affiche 0 W et la batterie est en train de se recharger. L'affichage de l'état de charge tient compte à la fois du courant de charge et du courant de décharge.



En dehors de son utilisation, la prise de recharge devra toujours être recouverte. Utilisez à cet effet le capuchon fourni avec la batterie.

7.4.2 Chargement de la batterie avec le chargeur secteur



La prise de recharge de la batterie est indiquée par une prise. Pour effectuer le rechargement, le chargeur secteur se branche avec la prise secteur et la prise de recharge.

Le voyant de contrôle de rechargement (« Charging ») qui est sur le boîtier de la batterie clignote pendant le rechargement. Le rechargement terminé, ce voyant cesse de clignoter et reste allumé. Pour obtenir des informations plus précises, il est possible de raccorder la barre de commande avec la batterie pendant le rechargement. Dans ce cas, l'écran de la barre affiche la fonction « Charging » ainsi que l'état de charge en pourcentage.



Chargez toujours la batterie sur un support inflammable.

7.4.3 Chargement de la batterie sur le réseau de bord

Dans la mesure où votre bateau est équipé d'un onduleur fournissant une alimentation en tension entre 100 et 240 volts, il est possible de charger le chargeur secteur fourni avec l'appareil en le branchant simplement sur une prise de l'onduleur.

Sur un réseau de bord de 12 volts (bateau/voiture), il est possible de charger la batterie en l'y branchant directement par avec un câble. Utilisez à cet effet un câble d'une section de 0,5 mm² minimum. Les dimensions du connecteur femelle sont de 5,5/2,5 mm.

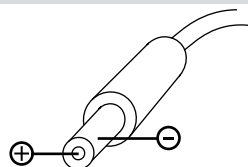


Chargez toujours la batterie sur un support inflammable. Si, pour charger la batterie sur le réseau de bord, vous ne disposez pas de pièces d'origine Torqeedo, contrôlez que la section de câble soit suffisante. En cas de câbles trop fins, il existe un risque d'inflammation.



Si le rechargement de la batterie ne s'effectue pas avec le chargeur secteur livré avec l'appareil (ou avec d'autres produits Torqeedo), il est impératif de vérifier la polarité du raccordement. Une mauvaise polarité peut entraîner des dommages sur l'appareil qui ne seront pas couverts par la garantie.

Pour charger la batterie depuis un réseau de bord > 12 volts, il est impératif d'avoir recours à un onduleur qui convertit la tension en 100-240 volts. Cet onduleur doit avoir une puissance de > 80 Watt.



7.4.4 Chargement de la batterie par énergie solaire

La batterie peut se charger directement avec le chargeur Torqeedo CIGS de 62 W (n° d'article 1129-00).

Les spécifications ci-dessous sont à respecter en cas de l'utilisation d'un autre panneau:

Tension nominale	24 V
Tension à vide maximale	58 V
Courant maximal	4 A



Un rechargement de la batterie via des panneaux solaires ne respectant pas ces spécifications entraîne des dommages qui ne seront pas couverts par la garantie. Il en est de même pour le non-respect de la polarité. (voir polarité de la prise de recharge)



Chargez toujours la batterie sur un support inflammable.

7.5 Protection anti-corrosion, entretien, maintenance

Après utilisation en eau salée ou saumâtre, rincez le moteur à l'eau douce.

Traitez environ tous les deux mois les contacts avec un spray de contact (p. ex. WD40 ou Liquid Evolution Wet Protect Nautic).

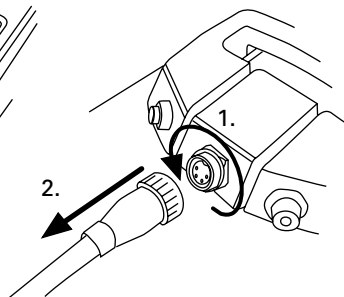
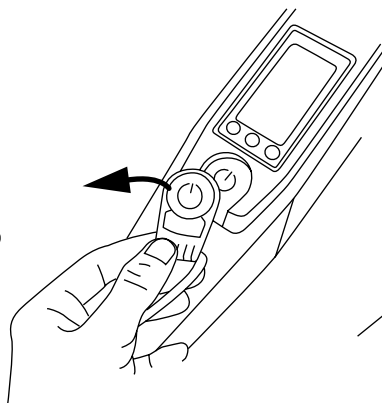
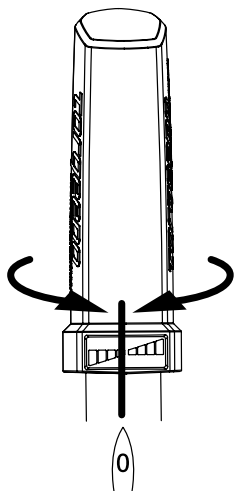
Grâce aux matériaux sélectionnés (aluminium de haute qualité, acier inoxydable austénitique) et à la séparation électrique des différents matériaux en dessous de la surface de l'eau, il n'est pas nécessaire d'avoir recours à une anode sacrificielle, même pour la navigation en eau salée. Les surfaces du moteur Travel se nettoient avec les produits de nettoyage en vente dans le commerce. Les surfaces en plastique peuvent se nettoyer avec un spray nettoyant pour habitacles. En dehors de son utilisation, la prise de recharge devra toujours être recouverte. Utilisez à cet effet le capuchon fourni avec.

La bague à lèvres est à changer au bout de 6 ans de service. Adressez-vous pour cela à un point de service homologué.

7.6 Fonctionnements inhabituels / Situations critiques

Le moteur peut être arrêté de 3 différentes façons:

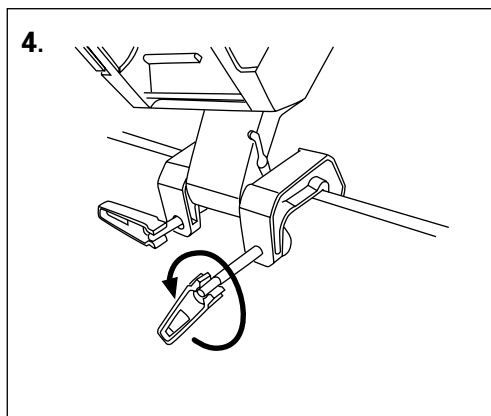
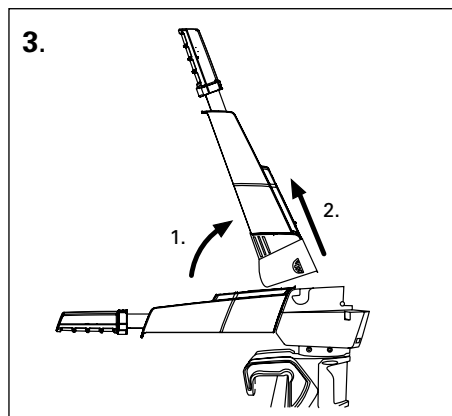
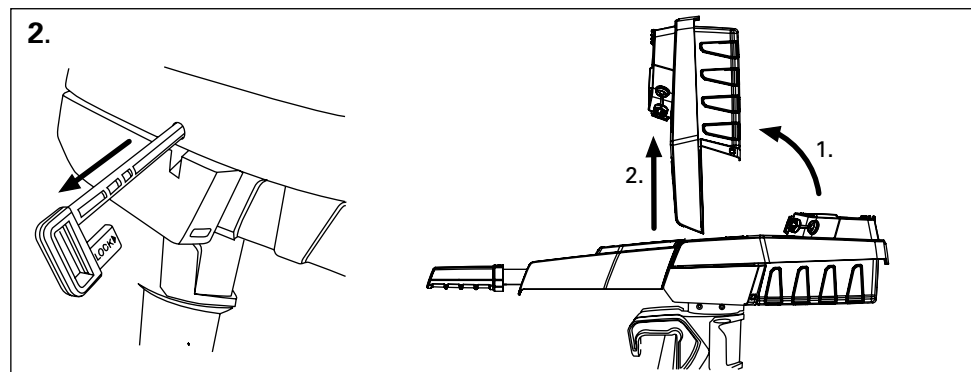
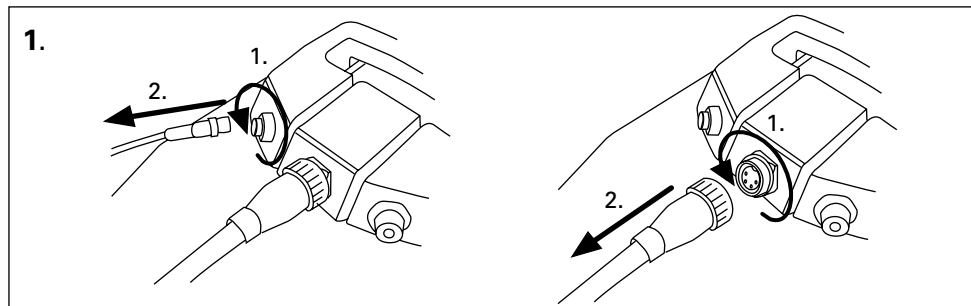
1. Mettre la barre de commande en position d'arrêt.
2. Retirer la clé magnétique
3. Débrancher le câble moteur de la batterie (interrupteur principal)



7.7 Messages de défauts / recherche de défauts

Codes d'erreurs	Cause	Mesures à prendre
E02	Température élevée du stator (surchauffe du moteur)	Après un bref délai (10 minutes environ), le moteur peut marcher à bas régime. Adressez-vous au service clientèle Torqeedo.
E05	Blocage du moteur / de l'hélice	Retirez la clé magnétique, débloquez et faites tourner l'hélice à la main.
E06	Tension trop faible au moteur	Faible état de charge de la batterie. Le moteur peut le cas échéant continuer à marcher à partir de la position d'arrêt.
E07	Courant de surcharge au moteur	Continuez votre route à faible puissance. Adressez-vous au service clientèle Torqeedo.
E08	Surchauffe du circuit imprimé	Après un bref délai (10 minutes environ), le moteur peut marcher à bas régime. Adressez-vous au service clientèle Torqeedo.
E21	Calibrage défectueux de la barre de commande	<ul style="list-style-type: none"> Effectuez un nouveau calibrage. Appuyez 10 secondes sur la touche « cal ». L'écran affiche « cal up » : Poussez la barre de commande à plein régime vers l'avant et appuyez ensuite sur la touche « cal ». L'écran affiche « cal stp » : Amenez la barre de commande en position médiane (d'arrêt) puis appuyez sur la touche « cal ». L'écran affiche « cal dn » : Poussez la barre de commande à plein régime en marche arrière et appuyez ensuite sur la touche « cal ».
E22	Capteur magnétique défectueux	Effectuer un nouveau calibrage (voir E21)
E23	Plage de valeur erronée	Effectuer un nouveau calibrage (voir E21)
E30	Défaut de communication du moteur	Vérifiez la connexion du câble moteur. Vérifiez si le câble du moteur est endommagé.
E32	Défaut de communication de la barre de commande	Vérifiez la connexion de la barre de commande Vérifiez le câble.
E33	Défaut de communication général	Vérifiez les connexions et les câbles. Éteignez le moteur puis remettez-le en marche.
E41, E42	Mauvaise tension de recharge	Utilisez un chargeur secteur Torqeedo. Si ce défaut survient malgré l'utilisation d'un chargeur secteur de Torqeedo, attendez quelques heures que la batterie résorbe cette surcharge en interne. Si le défaut persiste, adressez-vous au service clientèle de Torqeedo.
E43	Batterie vide	Rechargez la batterie. Vous pouvez éventuellement continuer de faire marcher le moteur à régime lent à partir de la position d'arrêt.
E45	Courant de surcharge batterie	Arrêtez le moteur puis remettez-le en marche Après ce défaut, l'affichage de l'état de charge de la batterie et de l'autonomie n'est plus fiable tant que la batterie n'a pas été rechargée à fond.
E46	Défaut de température de service de la batterie	Cellules de la batterie en dehors de la température de service située entre -20°C et +60°C. Après stabilisation de la température, vous pouvez de nouveau faire marcher le moteur.
E 48	Défaut de température au rechargement	Laissez refroidir la batterie, le rechargement reprendra à une température de cellules entre 0°C et +45°C.
Autres codes d'erreurs	Panne	Póngase en contacto con el Servicio al cliente de Torqeedo y comuníque el código de error.

8. Démontage



9. Conditions de garantie

9.1 Etendue de la garantie

La société Torqeedo GmbH domiciliée Petersbrunner Straße 3a à D-82319 Starnberg, Allemagne, garantit à l'acquéreur final d'un moteur hors-bord Torqeedo l'absence de défaut de matériel et de fabrication pour la durée de la garantie fixée comme indiqué plus bas. Torqeedo indemniserà l'acquéreur des frais occasionnés par la réparation d'un défaut de matériel ou de fabrication. Cette obligation d'indemnisation ne s'applique pas aux frais annexes causés par un recours en garantie ni aux autres pertes financières (p. ex. frais de remorquage, frais de télécommunication, table et logis, impossibilité d'utilisation, perte de temps etc.).

La garantie expire deux ans à compter de la date de remise du produit à l'acquéreur final. Sont exclus de cette garantie de deux ans les produits qui sont utilisés – même temporairement – à des fins commerciales ou administratives. Pour ces produits, c'est la garantie légale s'applique. Le droit à la garantie expire 6 mois après la détection du défaut.

C'est Torqeedo qui décide de réparer ou de changer les pièces défectueuses. Les distributeurs et commerçants qui effectuent des réparations sur les moteurs Torqeedo ne sont pas en droit de faire au nom de Torqeedo des déclarations ayant force juridique.

Les pièces d'usure et les entretiens de routine sont exclus de la garantie.

Torqeedo est en droit de refuser le droit à la garantie dans les conditions suivantes:

- Ille recours à la garantie ne s'est pas fait dans les règles (notamment prise de contact avant l'envoi des pièces faisant l'objet de la réclamation, présentation du bon de garantie dûment rempli et de la preuve d'achat, voir recours à la garantie),
- s'il y a utilisation non conforme du produit
- les consignes de sécurité, d'utilisation et d'entretien n'ont pas été respectées,
- le produit a subi une transformation ou modification quelconque, ou des pièces ou accessoires ont été rajoutés qui ne font pas partie de l'équipement explicitement autorisé ou recommandé par Torqeedo,
- les opérations d'entretien ou de réparation qui ont précédé n'ont pas été effectuées par des ateliers autorisés par Torqeedo ou en l'occurrence il a été utilisé des pièces de rechange qui ne sont pas d'origine, à moins que l'acquéreur ne puisse prouver que les conditions justifiant le rejet du droit à la garantie n'ont pas favorisé la survenue du défaut.

Outre les droits découlant de cette garantie, l'acquéreur profite des droits à la garantie légale qui résultent du contrat d'achat le liant à son vendeur et qui ne sont pas restreints par cette présente garantie.

9.2 Recours à la garantie

Il est impératif de respecter les consignes suivantes portant sur le recours à la garantie pour pouvoir obtenir le droit à la garantie.

Avant d'envoyer à Torqeedo les pièces faisant l'objet de la réclamation, il est impératif de consulter le service clientèle de Torqeedo pour s'accorder avec lui sur l'expédition. Il est possible de prendre contact par téléphone, par courriel ou par courrier postal. La possibilité de prise de contact par l'intermédiaire du site Internet www.torqeedo.com sera développée petit à petit. Les adresses de contact se trouvent au dos de ce mode d'emploi. **Veillez comprendre que nous ne pouvons pas traiter les envois de produits faisant l'objet de réclamation qui se feraient sans notre accord préalable et que, par conséquent, nous ne pouvons pas les accepter.**

Pour vérifier votre droit à la garantie et déroulement de la garantie, nous avons besoin d'un **bon de garantie** dûment rempli et d'un **justificatif d'achat**.

- Le bon de garantie qui est joint à ce mode d'emploi doit contenir e. a. vos coordonnées, les données du produit réclamé, le numéro de série et une courte description du problème.
- Le justificatif d'achat doit faire état en particulier de l'achat, en l'occurrence de la date d'achat (p. ex. sous forme de bon de caisse, facture ou reçu).

Pour l'envoi du moteur à l'atelier de service, il est recommandé de conserver l'emballage d'origine de Torqeedo. Si celui-ci n'est plus disponible, il faut utiliser un emballage excluant tous dommages dus au transport car ceux-ci ne sont pas couverts par la garantie.

Pour toute précision portant sur le recours à la garantie, nous sommes naturellement à votre disposition sous les coordonnées indiquées au dos de ce manuel.

10. Accessoires

N° de l'article	Produit	Description
1124-00	Batterie rechargeable 300 Wh pour Travel 503/1003	Batterie haute performance LIMA (lithium-manganèse) à GPS intégré, 300 Wh, 29,6 V, 10 Ah
1126-00	Batterie rechargeable 400 Wh pour Travel 503/1003	Batterie haute performance LIMA (lithium-manganèse) à GPS intégré, 400 Wh, 29,6 V, 13 Ah
1127-00	Chargeur pour batterie rechargeable Travel 503/1003	Chargeur de 40 watts (12 V, 3,3 A) pour rechargement de la batterie Travel 503/1003 sur secteur 100-240 V et 50-60 Hz.
1129-00	Chargeur solaire CIGS 62W	Module solaire très efficace, pliable et souple pour les modèles Travel 503 et 1003 et autres systèmes de 24 V
1901-00	Hélice de rechange pour Travel 401, 801, 503, BaseTravel, Cruise 2.0 (commande barre) jusqu'au numéro de série 5000	Hélice de 12" x 10" à pas et cambrure variable dite VPVC (« Variable-Pitch-Variable-Camber »), spécialement conçue pour la caractéristique couple-vitesse et la gamme de puissance des moteurs Torqeedo ; en PBT (polybutylène téréphtalate) résistant aux chocs et armé aux fibres de verre, complète avec écrou, rondelles-ressorts et goupille.
1917-00	Hélice de rechange pour Travel 1003	Comme article 1901-00 mais aux dimensions 11,5" x 8,1"
1918-00	Levier de commande à distance	Fonctions identiques à la barre de commande des modèles Travel 503/1003 (régulation du moteur, écran d'information) avec câble de raccordement de 5 m et 1,5 m

11. Mise hors service du produit / Mise aux déchets

Les moteurs Travel de Torqeedo sont fabriqués conformément aux dispositions de la directive CE 2002/96. Cette directive règle l'élimination des déchets des équipements électriques et électroniques pour assurer une protection durable de l'environnement. Vous pouvez remettre le moteur dans un lieu de collecte conformément aux dispositions locales. De là, il sera transporté vers des installations de traitement spécialisées.



1. Inhoud

1. Inhoud	
2. Belangrijke veiligheids- en gebruiksinstructies	26
3. Inleiding	28
4. Wettelijk verplichte informatie	28
4.1 Identificatie en technische gegevens	28
4.2 Conformiteitverklaring	30
5. Uitrusting en bedieningselementen	30
5.1 Leveringsomvang	30
5.2 Overzicht bedieningselementen	31
6. Inwerkingstelling	32
7. Bediening	34
7.1 Varen	34
7.2 Multifunctioneel display met signaaltoon	34
7.3 Kantelen van de motor en bevestigen van de besturing	36
7.4 Bediening van de accu	37
7.4.1 Algemene opmerkingen	37
7.4.2 Laden van de accu met voedingseenheid	38
7.4.3 Laden van de accu via het boordnet	39
7.4.4 Laden van de accu via het zonnestelsel	39
7.5 Bescherming tegen corrosie, onderhoud	40
7.6 Buitengewone functies/noodsituaties	40
7.7 Foutmeldingen/foutdiagnose	41
8. Demontage	42
9. Garantievoorwaarden	43
9.1 Garantieomvang	43
9.2 Garantieproces	44
10. Toebehoren	45
11. Buitwerkingstelling van het product / recycling	47
12. Torqeedo servicepunten	48

2. Belangrijke veiligheids- en gebruiksinstructies



GEVAAR

Dit symbool waarschuwt voor risico tot verwonding voor u en andere personen.

Torqueedo motoren zijn zo geconcipeerd dat ze veilig en betrouwbaar werken, voor zover ze in overeenstemming met de gebruiksaanwijzing worden ingezet. Lees deze gebruiksaanwijzing zorgvuldig door, alvorens u de motor in werking stelt. Als geen rekening wordt gehouden met de instructies, kan dat persoonlijke ongelukken en materiële schade tot gevolg hebben. Torqueedo kan niet aansprakelijk worden gesteld voor schade die is ontstaan uit handelingen die in tegenspraak zijn met deze gebruiksaanwijzing.

Om een veilige werking van de motor te garanderen:

- Controleer de toestand en de werking van de buitenboordmotor vóór iedere tocht.
- Houd er rekening mee dat de op GPS gebaseerde berekening van de reikwijdte van constante stromingen en windomstandigheden uitgaat. Veranderingen van vaarrichting, stromingen en windrichtingen kunnen de aangegeven resterende reikwijdte essentieel beïnvloeden.
- Zorg dat u vertrouwd bent met alle bedieningselementen van de motor. U moet bv. de motor, indien nodig, snel tot stilstand kunnen brengen.
- Laat het gebruik van de motor uitsluitend over aan volwassen personen die over de bediening werden geïnstrueerd.
- Let op de richtlijnen van de bootconstructeur over de toegelaten motorisering van uw boot; overschrijd niet de aangegeven vermogensgrenzen.
- Stop de motor meteen, als er iemand over boord gaat.
- Laat de motor niet lopen, als er zich iemand in de buurt van de boot in het water bevindt.
- Open de behuizing van de accu niet. Bescherm de accu tegen mechanische beschadigingen. Als de behuizing van de accu beschadigd is:
 - De accu mag niet meer worden gebruikt of opgeladen. Er bestaat brandgevaar.
 - Vermijd huidcontact met elektrolyt dat uit de beschadigde accu loopt. Als u toch met het elektrolyt in contact bent gekomen (bijv. op de huid of in de ogen), spoel dan de betroffen plek grondig uit met zuiver water. Raadpleeg een arts.
 - Contacteer een Torqueedo servicepunt voor recyclingtips i.v.m. de beschadigde accu
- Laad de accu steeds op een vuurvaste ondergrond.
- Laad de accu uitsluitend bij een omgevingstemperatuur tussen 0°C en 45°C.
- Houd er rekening mee dat lithium-accu's met een capaciteit >100 Wh sinds 2009 niet meer in passagiersvliegtuigen als bagage mogen worden meegenomen. De accu van dit product overschrijdt die grens en mag daarom noch als handbagage noch als bagage in de laadruimte van passagiersvliegtuigen worden meegenomen.
- De accu van uw Travel motor is gedeclareerd bij de gevaarlijke goederen van UN Klasse

9. De verzending door transportfirma's moet in de originele verpakking gebeuren. Op privétransport is die regeling niet van toepassing. Let er tijdens het privétransport op dat de accubehuizing niet wordt beschadigd.

- Neem naast deze bijzondere opmerkingen de volledige gebruiksaanwijzing in acht.



OPGELET

Dit symbool waarschuwt voor mogelijk gevaar voor of door uw buitenboordmotor.

Hierna vindt u een keuze van de belangrijkste instructies over het gebruik van Torqeedo Travel motoren. Neem naast deze instructies echter de volledige gebruiksaanwijzing in acht om schade aan uw motor te vermijden.

- Laat de motor uitsluitend lopen, terwijl de propeller zich onder water bevindt. Bij langere werking in de lucht worden de asdichtingsringen, die de motor aan de tandwielen afdichten, beschadigd.
- De Travel 503/1003 modellen zijn volgens de beschermingsgraad IP67 tegen het binnendringen van vuil en water beschermd (1 uur onder water bij een indompeldiepte van 1 meter).
- Na gebruik moet de motor steeds uit het water worden genomen. Dat kan via het kantelmechanisme gebeuren.
- Na gebruik in zout of in brak water moeten alle componenten met vers water worden afgespoeld.
- Gebruik om de twee maanden contactspray om alle elektronische contacten mee te onderhouden.
- De laadbus moet buiten het laadproces steeds gesloten blijven. Gebruik daarvoor de aan de bus bevestigde kap.
- U verlengt de levensduur van uw accu, als u hem niet langer dan nodig aan directe zonnestralen blootstelt.
- Als de accu gedurende een langere periode wordt opgeborgen, moet u de volgende regels in acht nemen. Opberging gedurende ca. een half jaar: laadstand bij opberging 50%. Opberging gedurende een volledig jaar: laadstand bij opberging 100%. Als de accu gedurende meerdere jaren wordt opgeborgen, moet de accu een keer per jaar worden opgeladen om een diepteontlading van de accu te vermijden.
- Bij storingen in de werking van de motor verschijnt er een foutcode op het display. Als de fout is opgelost, kan de motor vanuit de stoppositie opnieuw worden gestart. Bij enkele foutcodes moet de motor via de „aan/uit“-toets in de helmstok worden uitgeschakeld. Beschrijvingen en details vindt u in het hoofdstuk „Foutmeldingen/foutdiagnose“ in deze gebruiksaanwijzing.
- Bij aandrijving van buitenaf (slepen van de boot, zeilen, andere motor) moet de propeller uit het water worden genomen om schade aan de elektronica te vermijden.

3. Inleiding

Geachte klanten,

wij zijn blij, dat ons motorconcept u heeft overtuigd. Uw Torqeedo Travel buitenboordmotor is wat motor-, batterij- en propellertechniek betreft met de allernieuwste techniek uitgerust. Hij werd uiterst zorgvuldig en met veel aandacht voor comfort, gebruiksvriendelijkheid en veiligheid ontworpen en vervaardigd en voor levering nauwkeurig gecontroleerd.

Neem de tijd om deze gebruiksaanwijzing grondig door te lezen, opdat u de motor vakkundig kunt behandelen en u er lang plezier aan kunt beleven.

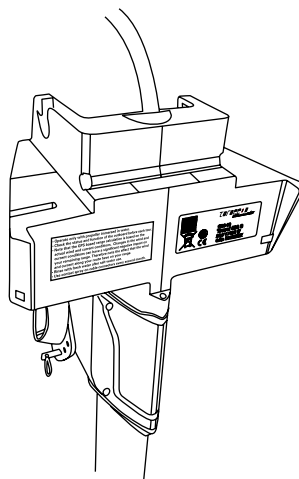
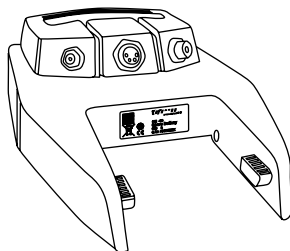
Wij wensen u veel plezier met dit product.

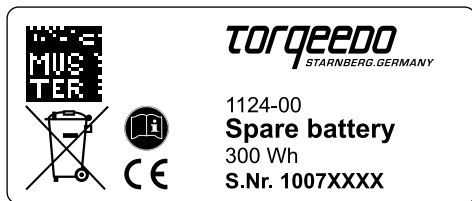
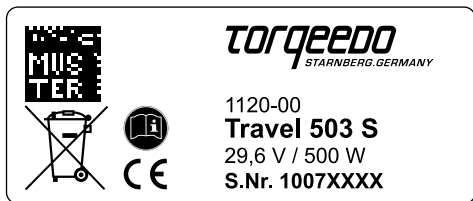
getekend Dr. Christoph Ballin, Dr. Friedrich Böbel, Matthias Janzen
Bedrijfsleiding Torqeedo GmbH

4. Wettelijk verplichte informatie

4.1 Identificatie en technische gegevens

De typeplaatjes met de volledige productbenaming bevinden zich op de in de afbeelding aangegeven plaatsen.





Technische gegevens

Typebenaming	Travel 503 S	Travel 503 L	Travel 1003 S	Travel 1003 L
max. ingangsvermogen (in watt)	500	500	1.000	
max. voortstuwingsvermogen (in watt)	220	220	480	480
max. totaalrendement (in %)	44	44	48	48
vergelijkbare benzine buitenboordmotor (voortstuwingsvermogen)	1,5 PS	1,5 PS	3 PS	3 PS
reglementair gebruik voor boten met een totaalgewicht tot (in ton)	0,8	0,8	1,5	1,5
gebruiks-/opslagtemperatuur	-20°C tot +60°C	-20°C tot +60°C	-20°C tot +60°C	-20°C tot +60°C
laadtemperatuur accu	0°C tot +45°C	0°C tot +45°C	0°C tot +45°C	0°C tot +45°C
geïntegreerde batterij	300 Wh LIMA	300 Wh LIMA	400 Wh LIMA	400 Wh LIMA
nominale spanning (in volt)	29,6	29,6	29,6	29,6
laadeindspanning (in volt)	33,6	33,6	33,6	33,6
totaalgewicht	12,7 kg / 28,0 lbs	13,3 kg / 29,3 lbs	13,4 kg / 29,5 lbs	14,0 kg / 30,9 lbs
staartlengte	59 cm / 23 Zoll	71 cm / 28 Zoll	59 cm / 23 Zoll	71 cm / 28 Zoll
afmetingen (L x B x H)	83,0 x 23,2 x 103,5 cm (32,7 x 9,1 x 40,7 Zoll)	83,0 x 23,2 x 115,5 cm (32,7 x 9,1 x 45,5 Zoll)	83,0 x 23,2 x 103,5 cm (32,7 x 9,1 x 40,7 Zoll)	83,0 x 23,2 x 115,5 cm (32,7 x 9,1 x 45,5 Zoll)
propellerafmetingen (in inch)	12 x 10	12 x 10	11,5 x 8,1	11,5 x 8,1
max. propellertoerental (in rpm)	700	700	1.200	1.200
trimniveaus	0°, 7°, 14°, 21°	0°, 7°, 14°, 21°	0°, 7°, 14°, 21°	0°, 7°, 14°, 21°
beschermingsgraad IP67 (beschermd tegen onderdompelen gedurende minstens 1 uur, max. 1 meter)	ja	ja	ja	ja

4.2 Conformiteitverklaring

EG-conformiteitverklaring volgens EG-machinerichtlijn 2006/42/EG, appendix IIA:

Hiermee verklaren wij, Torqeedo GmbH, dat de hierna volgende buitenboordmotoren productreeks: Torqeedo Travel

productvarianten: 503L, 503S, 1003L en 1003S

op basis van hun ontwerp en bouwwijze in de door ons in het verkeer gebrachte uitvoeringen aan de fundamentele veiligheids- en gezondheidseisen van de hierna opgesomde EG-richtlijnen voldoen.

Machinerichtlijn	2006/42/EG
EMC-richtlijn	2004/108/EG
Sportbootrichtlijn	94/25/EG

Toegepaste geharmoniseerde normen:

- DIN EN ISO 12100-1:2004
Veiligheid van machines - Basisbegrippen, algemene ontwerpbeginselen - Deel 1: Basisterminologie, methodologie (ISO 121001:2003)
- DIN EN ISO 12100-1:2004
Veiligheid van machines - Basisbegrippen, algemene ontwerpbeginselen - Deel 2: Technische leidraad (ISO 12100-2:2003)
- DIN EN 55014-1:2010-02
Elektromagnetische compatibiliteit - Eisen aan huishoudelijke toestellen, elektrische werktuigen en gelijkaardige elektrische apparaten - Deel 1: Storingen
- DIN EN 55014-2; VDE 0875-14-2:2009-06
Elektromagnetische compatibiliteit - Eisen aan huishoudelijke toestellen, elektrische werktuigen en gelijkaardige elektrische apparaten - Deel 2: Immuniteit

Gevolmachtigde voor de samenstelling van de technische documentatie:
Dieter Wiedersatz, kwaliteitsmanager

De conformiteitverklaring werd opgesteld
in Starnberg, 1 april 2010

Dr. Christoph Ballin, Dr. Friedrich Böbel, Matthias Janzen (beherende vennoten)

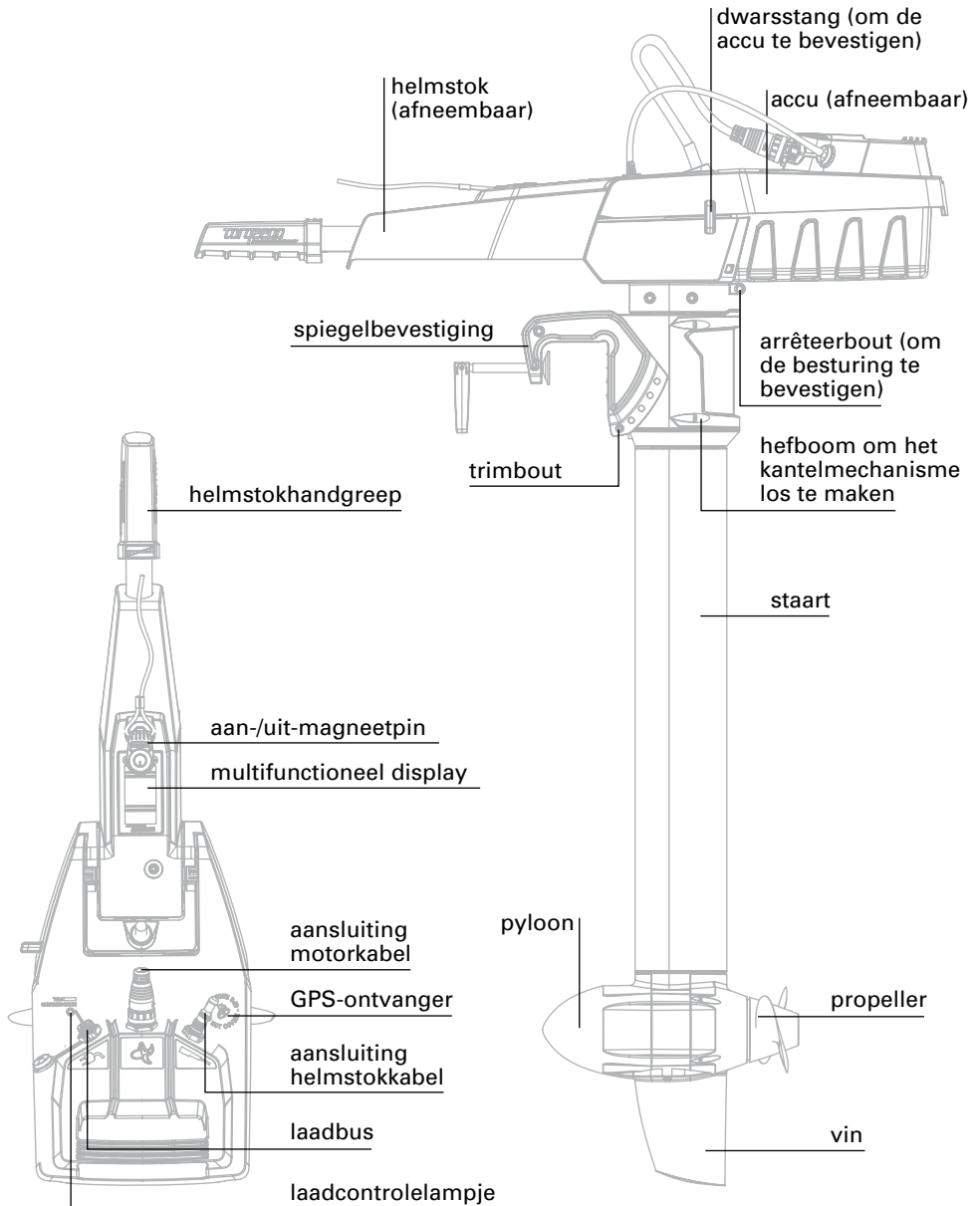
5. Uitrusting en bedieningselementen

5.1 Leveringsomvang

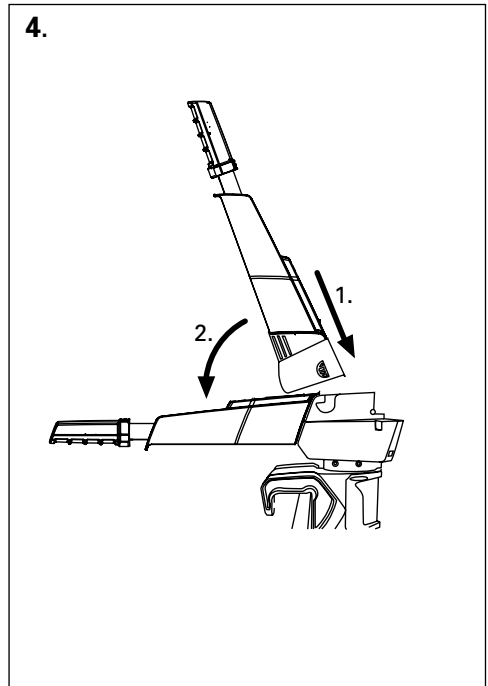
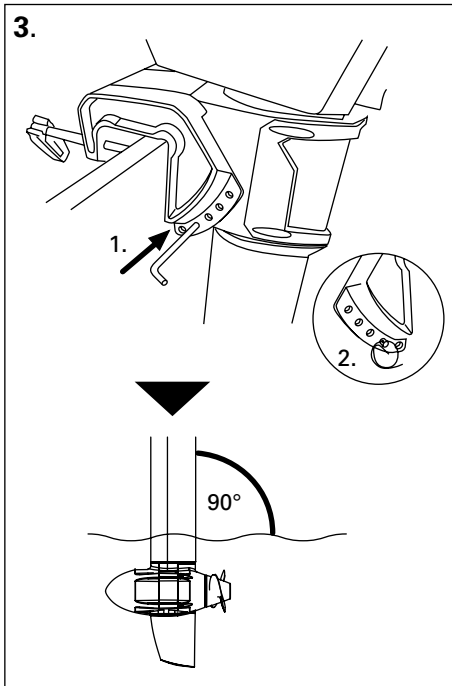
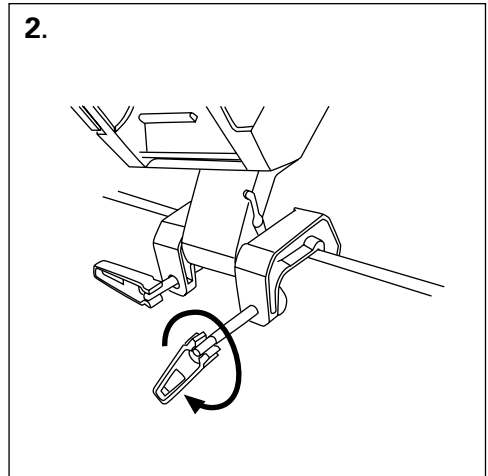
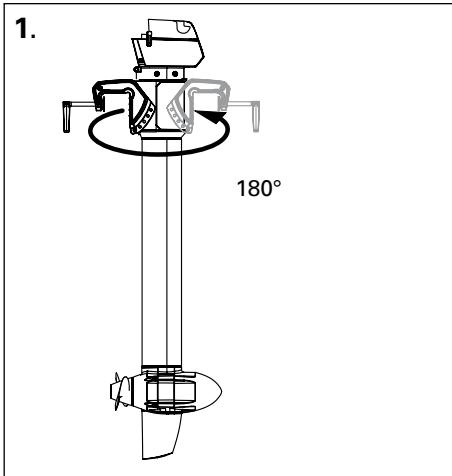
Tot de volledige leveringsomvang van uw Torqeedo Travel behoren de volgende onderdelen:

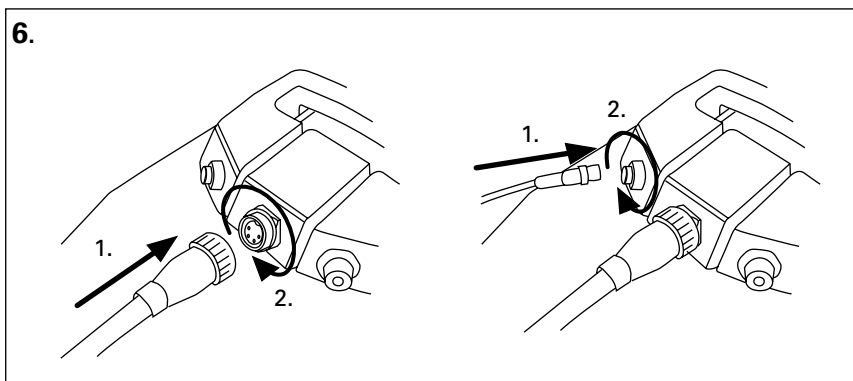
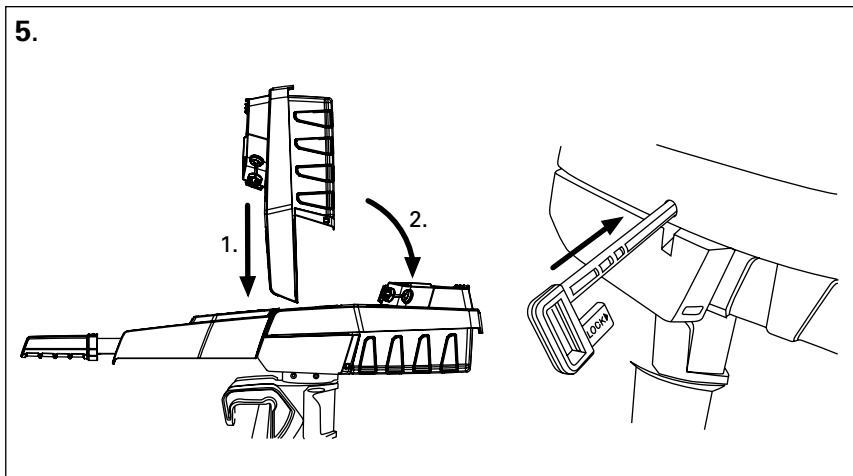
- motor
- accu
- helmstok
- aan-/uit-magneetpin
- garantiebewijs
- arrêteerbout (om de besturing te bevestigen)
- dwarsstang (om de accu te bevestigen)
- nettransformator incl. Euro-voedingskabel en US-voedingskabel
- garantiebewijs
- verpakking

5.2 Bedieningselementen



6. Inwerkingstelling





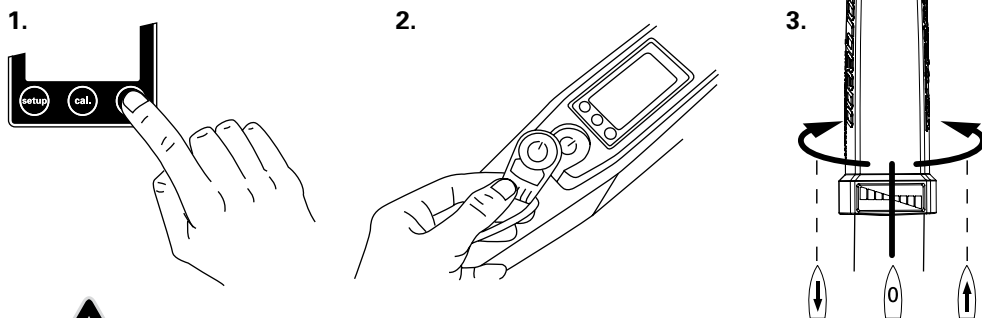
Vóór het eerste gebruik of na een opbergingsperiode van meerdere maanden moet de batterij 100% worden opgeladen om de laadstandindicatie van de batterij te kalibreren (99% lading is niet voldoende om te kalibreren). Let erop dat de kabels niet wordt gekneld.

Let erop dat de dopmoeren van de stekkers recht worden opgezet en dat de schroefdraad bij het vastdraaien niet wordt beschadigd.

7. Bediening

7.1 Varen

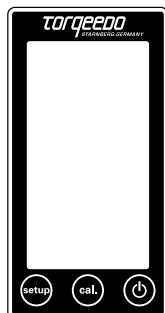
Om de motor te starten, schakelt u hem in, legt u de magneetpin op de juiste plaats en draait u de helmstokhandgreep uit de stoppositie naar de gewenste richting.



De magneetpin kan de werking van pacemakers beïnvloeden. Houd de magneetpin op minstens 50 cm afstand van pacemakers. De magneetpin kan elektronische en magnetische instrumenten beïnvloeden (bijv. kompas). Controleer de invloed op de instrumenten aan boord alvorens u vertrekt.



De magneetpin kan magnetische informatiedragers wissen (vooral kredietkaarten, EC-kaarten, enz.). Houd de magneetpin op voldoende afstand van magnetische informatiedragers.



7.2 Multifunctioneel display met signaaltoon

De helmstok is met een **geïntegreerd display resp. boordcomputer** en drie toetsen uitgerust. Als u gedurende 1 seconde de „Aan/Uit“-toets indrukt, zet u de motor in werking. Als u de toets opnieuw gedurende 3 seconden indrukt, schakelt u de motor opnieuw uit. U kunt de motor in iedere status uitschakelen. Na een uur zonder activiteit wordt de motor automatisch uitgeschakeld. Door opnieuw op de toets te drukken, kan hij opnieuw in werking worden gezet.

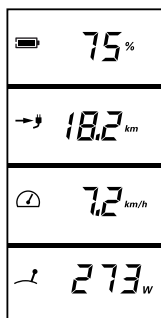
Met de „set-up“-toets hebt u de mogelijkheid de eenheden van de indicatie in te stellen.

Door gedurende 3 seconden op de „set-up“-toets te drukken, gaat u naar het menu. Om te beginnen kunt u de eenheden waarin de resterende reikwijdte wordt aangegeven, selecteren. Door op de „cal“-toets te drukken, kunt u kiezen uit gegevens in kilometer, mijlen, zeemijlen en uren. Door nogmaals op de „set-up“-toets te drukken, bevestigt u uw keuze. Daarna kunt u de snelheidsindicatie instellen. Hier kunt u kiezen uit kilometer per uur, mijlen per uur en knopen. De keuze wordt opnieuw gemaakt door op de „cal“-toets te drukken. Door opnieuw op de „set-up“-toets te drukken, bevestigt u uw keuze en gaat u naar het volgende veld.

Ten slotte kunt u de indicatie van de batterijstatus kiezen. U hebt de keuze uit „Accu-laadstand in procent“ en „Spanning in volt“. De keuze van de gewenste indicatie gebeurt weer met behulp van de „cal“-toets. Door op de „set-up“-toets te drukken, bevestigt u uw keuze en verlaat u het „set-up“-menu.

De afkorting „cal“ op de middelste toets staat voor „calibration“ of kalibrering. In geval van een overeenkomstige foutmelding in het display kunt u met behulp van die toets de helmstok opnieuw kalibreren. Meer details vindt u in het hoofdstuk „Foutmeldingen/foutdiagnose“.

Indicatievoorbeeld bij normale werking:



batterij-laadstand in percent

resterende reikwijdte bij actuele snelheid

snelheid over de grond

actueel elektriciteitsverbruik in watt

Andere indicaties:



Drive slowly: verschijnt als de accucapaciteit < 30% is.

Searching: wordt tijdens het laden aangegeven.

De GPS-module die in het accupack is geïntegreerd, zoekt satelliet-signalen om de snelheid te bepalen. Zo lang er geen GPS signaal wordt ontvangen, geeft de indicatie in het tweede veld altijd de „Resterende looptijd bij actuele snelheid“ (tijdindicatie) aan. Ook een kloksymbool wordt weergegeven. Als de resterende looptijd

groter is dan 10 uur, wordt de resterende looptijd in volledige uren aangegeven. Als de tijd kleiner is, worden uren en minuten aangegeven. De GPS-module beëindigt de zoekopdracht, als gedurende vijf minuten geen signaal werd ontvangen. Om de zoekopdracht opnieuw te activeren, moet de motor aan de aan/uit toets van de helmstok worden uit- en aangeschakeld.



Dit symbool verschijnt, als de helmstok naar de middelste positie (stoppositie) moet worden gebracht. Dat moet worden uitgevoerd alvorens u kunt vertrekken.

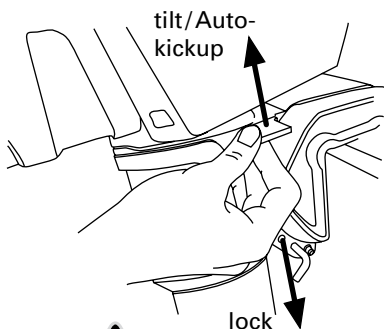


Verschijnt bij een te hoge temperatuur van de motor. De motor regelt in dat geval het vermogen zelf terug.

Error: Bij een fout verschijnt in het onderste veld het symbool Error en wordt er een foutcode aangegeven. De code geeft het veroorzakende onderdeel en de fout van het onderdeel aan. Meer details over de foutcodes vindt u in het hoofdstuk foutmelding/foutdiagnose.

Als de laadstand lager is dan 30%, klinkt er drie keer een signaal. Het signaal wordt herhaald, als de laadstand lager is dan 20% resp. 10%. Als de laadstand bij het inschakelen lager is dan 30%, klinkt het signaal eveneens.

7.3 Kantelen van de motor en bevestiging van de besturing



Met de kip-arrêteerhefboom in de „Tilt/Auto kick-up“ positie (hefboom boven) wordt de motor bij contact met de bodem omhoog gekanteld. In die positie kan niet met vol gas achteruit worden gevaren en gestopt.

In de positie „Lock“ (hefboom beneden) is het automatische omhoog kantelen uitgeschakeld. Met vol gas achteruit varen is mogelijk.

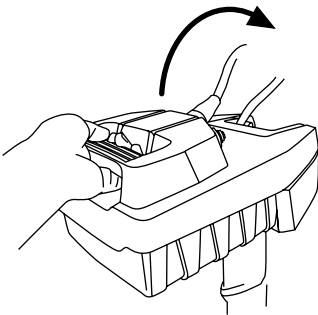


Als de kip-arrêteerhefboom op Tilt/Auto kick-up staat, kan niet met vol gas achteruit worden gevaren en gestopt. Zet de kip-arrêteerhefboom op „Lock“ als stoppen of met vol gas achteruit eventueel nodig zou kunnen zijn.

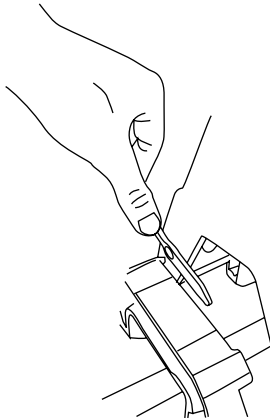


De Auto kick-up instelling beschermt de motor bij contact met de bodem. De instelling garandeert echter niet dat contact met de bodem niet leidt tot beschadiging van de propeller of zelfs van de motor. Dat geldt vooral voor bodemcontact op stenen of rotsen.

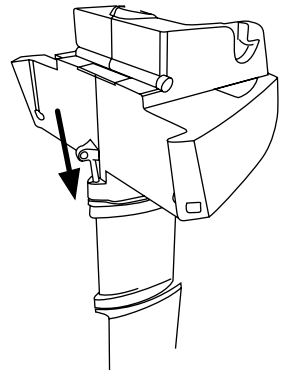
Omhoog kantelen van de motor



Losmaken van de arrêtering en omlaag kantelen van de motor



Bevestigen van de besturing (indien gewenst)



7.4 Bediening van de accu

7.4.1 Algemene opmerkingen

Model	Accu Travel 503	Accu Travel 1003
capaciteit	300 Wh	400 Wh
gebruiks-/opslagtemperatuur	-20°C tot +60°C (-4°F tot 140°F)	
optimale opberging (voor opberging >3 maanden)	opslagtemperatuur 5-15°C (40-60°F) laadstand ~50% bij opberging gedurende ½ jaar laadstand 100% bij opberging gedurende 1 jaar	
zelfontlading bij optimale opberging	3,6% per maand, 43% per jaar	
max. laadtijd (voedingseenheid)	11 uur	14 uur
laadtemperatuur accu	0°C tot +45°C (32°F tot 113°F)	

De accu's van de modellen 503 en 1003 hebben een verschillende capaciteit. Beide motoren kunnen echter met beide accu's werken.

De lithium-mangaan accu is op het gebeid van cycli (een cyclus = ontladen en opnieuw opladen) erg ongevoelig. De cellen verliezen na het ontnemen van de 500-voudige accu-capaciteit ongeveer 20% van hun capaciteit (dus bijv. na 500 keer 100% ontladen of na 1000 keer 50% ontladen of na 2000 keer 25% ontladen). Deze gegevens over de levensduur gelden alleen onder normale omstandigheden (vooral wat betreft de omgevingstemperaturen van ca. 20° C). De batterij heeft geen memory effect.

Belangrijk voor de levensduur van uw accu is niet alleen het aantal cycli, maar vooral dat hij niet permanent aan overmatige warmte wordt blootgesteld. Gedurende een langere opbergingsperiode dient hij, indien mogelijk, koel te worden opgeborgen.

Het gebruik van de motor in een heet klimaat en bij hoge dagtemperaturen is geen probleem. Na gebruik moet de accu wel uit de zon worden genomen.

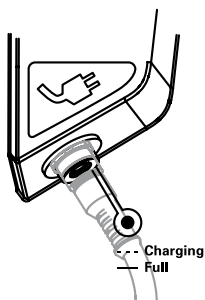
Door de aangepaste elektronica van de batterij kan de accu ook tijdens het gebruik worden opgeladen (gelijktijdig opladen en ontladen).

De vermogensindicatie geeft in dat geval alleen het uit de batterij genomen vermogen aan. Als de laadstroom groter is dan de stroom die van de motor wordt genomen, geeft de vermogensindicatie 0 W aan en de accu wordt opgeladen. De laadstandindicatie houdt zowel rekening met de laadstroom als met de stroom die van de motor wordt genomen.



De laadbus moet buiten het laadproces steeds gesloten blijven. Gebruik daarvoor de bijgevoegde kap.

7.4.2 Laden van de accu met voedingseenheid



De laadbus van de accu is met een stekker gekenmerkt. Om te laden wordt de voedingseenheid met stopcontact en laadbus verbonden.

Tijdens het laadproces knippert het laadcontrolelampje („Charging“) in de batterijbehuizing. Als het laadproces is afgesloten, blijft het lampje branden. Voor nauwkeurigere informatie kan de helmstok tijdens het laadproces met de accu worden verbonden. In dat geval geeft het display van de helmstok de functie „Charging“ en de laadstand in procent aan.



Laad de accu steeds op een vuurvaste ondergrond.

7.4.3 Laden van de accu via het boordnet

Als uw boot is voorzien van een inverter die een spanningsvoeding tussen 100-240 V levert, kunt u de meegeleverde voedingseenheid gewoon met een stopcontact van de inverter verbinden en de accu opladen.

Met een 12 V boordnet (boot/auto) kunt u de accu direct via een kabelverbinding opladen. Gelieve daarvoor een kabeldoorsnede van minstens 0,5 mm² te gebruiken. De benodigde holle stekker heeft de afmetingen 5,5/2,5 mm.

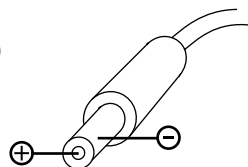


Laad de accu steeds op een vuurvaste ondergrond. Let erop dat de kabeldoorsnede voldoende groot is als u voor het opladen van de accu via het boordnet geen originele Torqeedo onderdelen gebruikt. Bij gebruik van een te dunne kabel is er brandgevaar.



Als de accu niet met de meegeleverde voedingseenheid (of andere Torqeedo producten) wordt geladen, moet de polariteit van de verbinding steeds in acht worden genomen. Een veronachtzaming leidt tot beschadigingen aan het toestel die niet onder de garantie vallen.

Om op te laden van boordnetten met spanningen > 12 V moet steeds een inverter worden gebruikt die de spanning naar 100-240 V omzet. De omzetter moet een vermogen van > 80 Watt hebben.



7.4.4 Laden van de accu via het zonnestelsysteem

De accu kan direct met behulp van het Torqeedo CIGS laadtoestel 62 W worden geladen (artikel nr. 1129-00).

Als u een ander zonnepaneel gebruikt, moeten de volgende specificaties in acht worden genomen:

nominale spanning	24 V
max. nullastspanning	58 V
max. stroom	4 A



Het opladen van de accu met een zonnepaneel dat niet aan die specificaties voldoet, leidt tot beschadigingen aan het toestel die niet onder de garantie vallen. Hetzelfde geldt voor het niet in acht nemen van de polariteit. (zie polariteit van de laadbus)



Laad de accu steeds op een vuurvaste ondergrond.

7.5 Bescherming tegen corrosie, onderhoud

Na gebruik in zout of in brak water moet de motor met vers water worden afgespoeld. Behandel de contacten om de 2 maanden met contactspray (bijv. WD40 of Liquid Evolution Wet Protect Nautic).

Omwille van het geselecteerde materiaal (hoogwaardig aluminium, austenitisch roestvast staal) en de elektrische scheiding van verschillende materiaalsoorten onder het wateroppervlak is een oploselektrode ook voor het gebruik in zout water niet noodzakelijk.

De oppervlakken van de Travel motor kunnen met courante reinigingsproducten worden gereinigd. De kunststofoppervlakken kunnen met cockpit-spray worden behandeld.

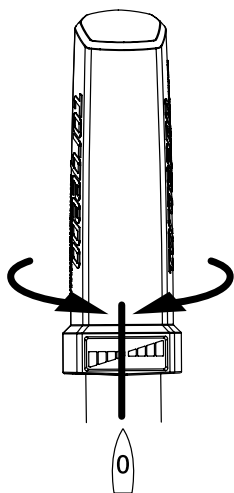
De laadbus in de accu moet buiten het laadproces steeds gesloten blijven. Gebruik daarvoor de bijgevoegde kap.

Na 6 jaar moet de asdichtingsring worden vervangen. Neem daarvoor contact op met een geautoriseerd servicepunt.

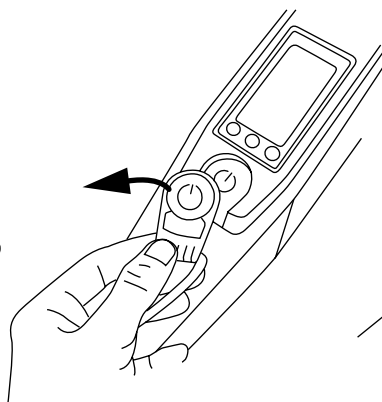
7.6 Buitengewone functies/noodsituaties

U kunt uw motor op 3 verschillende manieren stoppen:

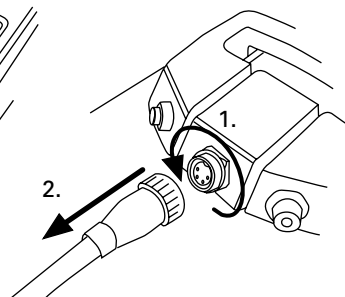
- 1.**
Breng de helmstok naar de stoppositie



- 2.**
Trek de magneetpin eraf



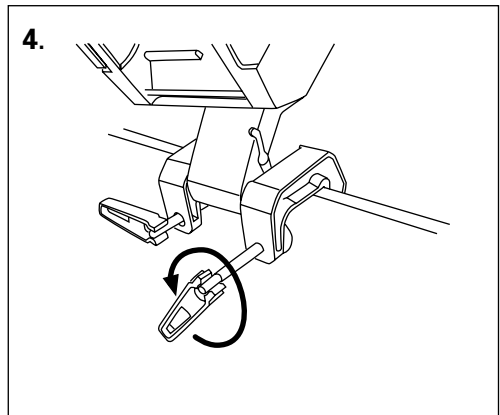
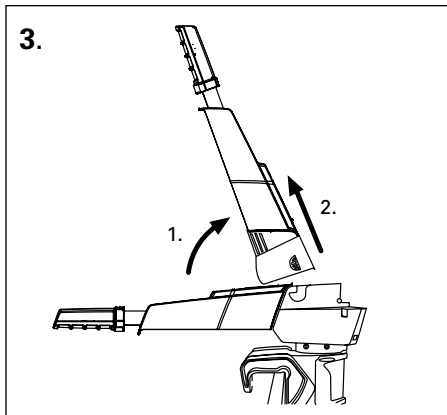
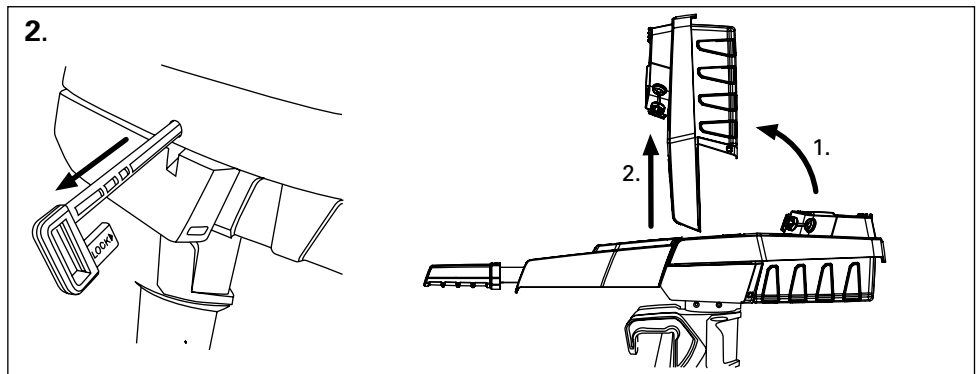
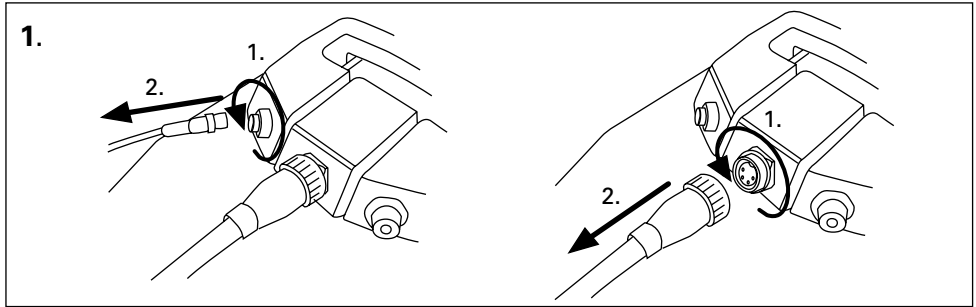
- 3.**
Verwijder de motorkabel van de batterij (hoofdschakelaar)



7.7 Foutmeldingen/foutdiagnose

Indicatie	Oorzaak	Wat doen
E02	stator te hoge temperatuur (motor oververhit)	motor kan na een korte wachttijd (ca. 10 minuten) langzaam opnieuw in gang worden gebracht. Contact opnemen met Torqeedo Service.
E05	motor/propeller blokkeert	magneetpin aftrekken, blokkering opheffen en propeller manueel een omdraaiing verder draaien.
E06	spanning aan de motor te laag	lage laadstand van de batterij. Motor kan eventueel vanuit de stoppositie langzaam verder varen.
E07	overstroom aan de motor	met laag vermogen verder varen. Contact opnemen met Torqeedo Service.
E08	te hoge temperatuur printplaat	motor kan na een korte wachttijd (ca. 10 minuten) langzaam opnieuw in gang worden gebracht. Contact opnemen met Torqeedo Service.
E21	kalibrering helmstok fout	<ul style="list-style-type: none"> • nieuwe kalibrering uitvoeren: gedurende 10 seconden „cal“-toets indrukken • in het display verschijnt „cal up“: helmstok met vol gas vooruit, vervolgens „cal“-toets indrukken. • in het display verschijnt „cal stp“: helmstok naar de middelste (stop)positie brengen, vervolgens „cal“-toets indrukken. • in het display verschijnt „cal dn“: helmstok met vol gas achteruit, vervolgens „cal“-toets indrukken.
E22	magneetsensor defect	nieuwe kalibrering uitvoeren (zie E21)
E23	waardenbereik fout	nieuwe kalibrering uitvoeren (zie E21)
E30	communicatiefout motor	controleer de steekverbinding van de motorkabel. controleer of de motorkabel beschadigd is.
E32	communicatiefout helmstok	controleer de steekverbindingen van de helmstok. controleer de kabel.
E33	algemene communicatiefout	controleer de steekverbindingen en de kabels. schakel de motor uit en opnieuw aan.
E41, E42	foutieve laadspanning	Gebruik een Torqeedo voedingseenheid. Als de fout ondanks het gebruik van een Torqeedo voedingseenheid nog voorkomt, dient u enkele uren te wachten. De accu bouwt de overlading intern af. Als de fout dan nog steeds optreedt, neem dan contact op met de Torqeedo service.
E43	accu leeg	accu laden. motor kan evt. vanuit de stoppositie langzaam verder varen.
E45	overstroom accu	motor uitschakelen en opnieuw inschakelen. De indicatie van de batterij en de reikwijdte zijn na deze fout niet meer correct tot de accu opnieuw volledig wordt geladen.
E46	fout werktemperatuur accu	accucellen buiten werktemperatuur tussen -20°C en +60°C. Na een temperatuurstabilisatie kan de motor opnieuw verder varen.
E 48	temperatuurfout laden	accu laten afkoelen, lading wordt voortgezet, als celtemperatuur tussen 0°C en +45°C ligt.
Andere fout-codes	defect	contact opnemen met Torqeedo Service en foutcode meedelen.

8. Demontage



9. Garantievoorwaarden

9.1 Garantieomvang

De Torqeedo GmbH, Petersbrunner Straße 3a in D-82319 Starnberg garandeert de eindafnemer van een Torqeedo buitenboordmotor, dat het product gedurende de volgende vastgelegde dekkingsperiode vrij is van materiaal- en verwerkingsfouten. Torqeedo zal voor de eindafnemer de kosten overnemen om een materiaal- of verwerkingsfout te verhelpen. Die kostenovername geldt niet voor alle nevenkosten die door een garantiezaak ontstaan en niet voor alle overige financiële nadelen (bv. kosten voor wegslepen, telecommunicatie, maaltijden, logies, ontgaan gebruik, tijdverlies enz.).

De garantie eindigt twee jaar na de dag van productovergave aan de eindafnemer. Van de tweejarige garantie zijn producten uitgesloten, die – ook tijdelijk – voor commerciële of officiële doeleinden werden gebruikt. Daarvoor geldt de wettelijke waarborg. Het recht op garantie verjaart na afloop van zes maanden na ontdekking van de fout.

Torqeedo beslist of foutieve onderdelen worden gerepareerd of vervangen. Distributeurs en handelaars, die reparatiewerkzaamheden aan Torqeedo-motoren uitvoeren, hebben geen volmacht om voor Torqeedo bindende verklaringen af te geven.

Slijtageonderdelen en routineonderhoudswerkzaamheden zijn van garantie uitgesloten.

Torqeedo heeft het recht garantie te weigeren, als

- de garantie niet volgens de voorschriften werd ingediend (vgl. garantieproces),
- het product niet volgens de voorschriften werd behandeld,
- de veiligheids-, gebruiks- en onderhoudsinstructies van de gebruiksaanwijzing niet in acht werden genomen,
- het koopobject op een of andere manier werd omgebouwd, gewijzigd of uitgerust met onderdelen of toebehoren, die niet tot de door Torqeedo uitdrukkelijk toegelaten of aanbevolen uitrusting behoren,
- voorafgaande onderhoudsbeurten of reparatiewerkzaamheden niet door door Torqeedo geautoriseerde bedrijven werden uitgevoerd of geen originele reserveonderdelen werden gebruikt,

tenzij de eindafnemer kan aantonen, dat de feiten, die het recht ertoe gaven de garantie te weigeren, de ontwikkeling van de fout niet hebben begunstigd.

Naast de rechten uit deze garantie heeft de eindafnemer wettelijke garantieaanspraken uit zijn koopcontract met de handelaar, die door deze garantie niet worden beperkt.

9.2 Garantieproces

De inachtneming van het hierna beschreven garantieproces is voorwaarde voor het nakomen van garantieaanspraken.

Alvorens gereclameerde producten aan Torqeedo mogen worden teruggestuurd, moet de verzending in ieder geval met de Torqeedo service worden afgestemd. Het contacteren kan telefonisch, per mail of per post gebeuren. Contactadressen vindt u op de achterkant van deze gebruiksaanwijzing. Wij vragen om uw begrip dat wij niet afgestemde inzendingen van gereclameerde producten niet kunnen behandelen en dus niet kunnen aanvaarden.

Om het recht op garantie te kunnen controleren en om de garantie te kunnen afwickelen, hebben wij een ingevuld garantie- en een aankoopbewijs nodig.

- Het garantiebewijs, dat bij deze gebruiksaanwijzing is bijgevoegd, moet o.a. contactgegevens, informatie over het gereclameerde product, serienummer en een korte beschrijving van het probleem bevatten.
- Het aankoopbewijs moet vooral de aankoop of de aankoopdatum bewijzen (bv. met kassabon, factuur of kwitantie).

Voor het transport moet erop worden gelet dat de LIMA accu is gedeclareerd bij de gevaarlijke goederen van UN Klasse 9. Als de inzending van het gereclameerde product een LIMA accu (ofwel alleen ofwel samen met de motor) bevat, moeten verpakking en manier van verzending aan de overeenkomstige voorschriften voldoen. Daarvoor raden wij u aan, de originele Torqeedo-verpakking te bewaren. De bijgevoegde pakzak mag in geen geval als verzendingsverpakking worden gebruikt.

Voor bijkomende vragen over het garantieproces staan wij u graag ter beschikking onder de coördinaten die op de achterkant staan vermeld.

10. Toebehoren

artikelnr	product	beschrijving
1124-00	reserveaccu 300 Wh voor Travel 503/1003	LIMA high performance accu met geïntegreerde GPS, 300 Wh, 29,6 V, 10 Ah
1126-00	reserveaccu 400 Wh voor Travel 503/1003	LIMA high performance accu met geïntegreerde GPS, 400 Wh, 29,6 V, 13 Ah
1127-00	laadtoestel voor reserveaccu Travel 503/1003	40 watt laadtoestel (12 V, 3,3 A) voor het opladen van de Travel 503/1003 accu's van stroomaansluiting 100-240 V en 50-60 Hz
1129-00	CIGS laadtoestel op zonne-energie 62W	Uiterst efficiënt, opvouwbaar en flexibel zonnepaneel voor Travel 503 en 1003 modellen en andere 24 V systemen
1901-00	reservepropeller Travel 401, 801, 503, BaseTravel, Cruise 2.0 (helmstoksturing) tot serie-nummer 5.000	12 x 10 Variable-Pitch-Variable-Camber (VPVC) propeller, speciaal voor het draaimomentdiagram en het vermogensbereik van Torqueedo motoren ontwikkeld; van glasvezelversterkt polybutyleen teraftalaat (PBT) met slagweerstand, volledig met moeren, schotelveren en cilinderstift
1917-00	reservepropeller Travel 1003	zoals artikel 1901-00, met afmetingen 11,5" x 8,1"
1918-00	gasbediening op afstand	dezelfde functies als helmstok van Travel 503/1003 modellen (motorregeling, informatiedisplay) met 5 m en 1,5 m aansluitkabel

11. Buitenwerkingstelling van het product / recycling

De Torqueedo Travel motoren zijn volgens de EG-richtlijn 2002/96 geconstrueerd. Die richtlijn regelt de recycling van elektrische en elektronische toestellen om het milieu te beschermen. U kunt, in overeenstemming met de regionale voorschriften, de motor op een verzamelplaats afgeven. Van daaruit wordt hij op een vakkundige manier gerecycled.



Points de service clientèle Torqeedo Torqeedo servicepunten

Allemagne / Autriche / Suisse Duitsland / Oostenrijk / Zwitserland

Torqeedo GmbH
Petersbrunner Str. 3a
82319 Starnberg
Germany

service_international@torqeedo.com
T +49 - 8151 - 268 67 -26
F +49 - 8151 - 268 67 -19

Amérique du Nord Noord-Amerika

Torqeedo Inc.
171 Erick Street, Unit A-1
Crystal Lake, IL 60014
USA

service_usa@torqeedo.com
T +1 - 815 - 444 88 06
F +1 - 847 - 444 88 07

Tous les autres pays

Les coordonnées des points de service internationaux figurent à l'adresse www.torqeedo.com à la rubrique « Service ».

Alle andere landen

Contactadressen van internationale servicepunten staan op www.torqeedo.com onder de rubriek „Service“ vermeld